

GEORGII KOBOLD

Creating Motion
since 1924



Kegelradtriebmotoren

KSG - KG



Technische Daten Kegelaradtriebmotoren KG

Baugröße 0

KSG...		062.45 HD../ KG-I-40.03	062.45 HD../ KG-I-40.05	062.45 HD../ KG-I-40.07	062.45 HD../ KG-I-40.10
Übersetzung, i		3	5	7	10
Bemessungsdrehmoment, M_N	[Nm]	0,5	0,8	1,1	1,5
Bemessungsdrehzahl, n_N	[U/min]	1.500	900	643	450
Bemessungsleistung, P_N	[kW]	0,07	0,07	0,07	0,07
Stillstandsrehmoment, M_0	[Nm]	0,5	0,8	1,1	1,6
Maximaldrehzahl, n_{Max}	[U/min]	2.000	1.200	857	600
Maximaldrehmoment, $M_{max}^{1)}$	[Nm]	2,0	3,3	4,7	6,7
Max. zulässiges Bremsmoment, M_{BRE}	[Nm]	10	12	14	10
Max. Blockierdrehmoment, M_{BL}	[Nm]	15	18	21	15
Verdrehspiel am Abtrieb (Standardausführung), φ	[arcmin]	≤ 6	≤ 6	≤ 6	≤ 6
Verdrehspiel am Abtrieb reduziert (Sonderausführung), φ_r	[arcmin]	≤ 4	≤ 4	≤ 4	≤ 4
Trägheitsmoment Getriebemotor (ohne Bremse), J_{GM}	[10 ⁻⁴ kgm ²]	0,078	0,076	0,075	0,075
Trägheitsmoment Getriebemotor + Bremse, J_{GM+BR}	[10 ⁻⁴ kgm ²]	0,103	0,101	0,1	0,1
Laufgeräusche bei Nenndrehzahl, L	[dB(A)]	≤ 60	≤ 60	≤ 60	≤ 60
Gewicht, m	[kg]	2	2	2	2

¹⁾ bei max. 1.000 Zyklen pro Stunde

mit Bremse					
Bemessungsdrehzahl, n_N	[U/min]	1.500	900	643	450
Bemessungsleistung, P_N	[kW]	0,07	0,07	0,07	0,07
Bemessungsdrehmoment, M_N	[Nm]	0,43	0,71	0,99	1,42
Stillstandsrehmoment, M_0	[Nm]	0,44	0,73	1,02	1,45
Gewicht, m	[kg]	2,9	2,9	2,9	2,9

mit Geber					
Bemessungsdrehzahl, n_N	[U/min]	1.500	900	643	450
Bemessungsleistung, P_N	[kW]	0,06	0,06	0,06	0,06
Bemessungsdrehmoment, M_N	[Nm]	0,41	0,68	0,96	1,37
Stillstandsrehmoment, M_0	[Nm]	0,44	0,73	1,02	1,45
Gewicht, m	[kg]	2,4	2,4	2,4	2,4

mit Bremse & Geber					
Bemessungsdrehzahl, n_N	[U/min]	1.500	900	643	450
Bemessungsleistung, P_N	[kW]	0,06	0,06	0,06	0,06
Bemessungsdrehmoment, M_N	[Nm]	0,37	0,62	0,86	1,23
Stillstandsrehmoment, M_0	[Nm]	0,39	0,65	0,92	1,31
Gewicht, m	[kg]	2,9	2,9	2,9	2,9

Technische Daten Kegelaradtriebmotoren KG

Baugröße 0

KSG...		063.45 HD../ KG-I-40.03	063.45 HD../ KG-I-40.05	063.45 HD../ KG-I-40.07	063.45 HD../ KG-I-40.10
Übersetzung, i		3	5	7	10
Bemessungsdrehmoment, M_N	[Nm]	0,9	1,4	2,0	2,9
Bemessungsdrehzahl, n_N	[U/min]	1.500	900	643	450
Bemessungsleistung, P_N	[kW]	0,13	0,13	0,13	0,13
Stillstandsrehmoment, M_0	[Nm]	0,9	1,5	2,1	3,0
Maximaldrehzahl, n_{Max}	[U/min]	2.000	1.200	857	600
Maximaldrehmoment, $M_{max}^{1)}$	[Nm]	3,7	6,2	8,6	10,0
Max. zulässiges Bremsmoment, M_{BRE}	[Nm]	10	12	14	10
Max. Blockierdrehmoment, M_{BL}	[Nm]	15	18	21	15
Verdrehspiel am Abtrieb (Standardausführung), φ	[arcmin]	≤ 6	≤ 6	≤ 6	≤ 6
Verdrehspiel am Abtrieb reduziert (Sonderausführung), φ_r	[arcmin]	≤ 4	≤ 4	≤ 4	≤ 4
Trägheitsmoment Getriebemotor (ohne Bremse), J_{GM}	[10 ⁻⁴ kgm ²]	0,103	0,101	0,1	0,1
Trägheitsmoment Getriebemotor + Bremse, J_{GM+BR}	[10 ⁻⁴ kgm ²]	0,128	0,126	0,125	0,125
Laufgeräusche bei Nenndrehzahl, L	[dB(A)]	≤ 60	≤ 60	≤ 60	≤ 60
Gewicht, m	[kg]	3	3	3	3

¹⁾ bei max. 1.000 Zyklen pro Stunde

mit Bremse					
Bemessungsdrehzahl, n_N	[U/min]	1.500	900	643	450
Bemessungsleistung, P_N	[kW]	0,13	0,13	0,13	0,13
Bemessungsdrehmoment, M_N	[Nm]	0,80	1,33	1,87	2,66
Stillstandsrehmoment, M_0	[Nm]	0,82	1,37	1,92	2,74
Gewicht, m	[kg]	3,1	3,1	3,1	3,1

mit Geber					
Bemessungsdrehzahl, n_N	[U/min]	1.500	900	643	450
Bemessungsleistung, P_N	[kW]	0,12	0,12	0,12	0,12
Bemessungsdrehmoment, M_N	[Nm]	0,77	1,28	1,80	2,57
Stillstandsrehmoment, M_0	[Nm]	0,82	1,37	1,92	2,74
Gewicht, m	[kg]	2,6	2,6	2,6	2,6

mit Bremse & Geber					
Bemessungsdrehzahl, n_N	[U/min]	1.500	900	643	450
Bemessungsleistung, P_N	[kW]	0,11	0,11	0,11	0,11
Bemessungsdrehmoment, M_N	[Nm]	0,69	1,15	1,62	2,31
Stillstandsrehmoment, M_0	[Nm]	0,74	1,23	1,72	2,46
Gewicht, m	[kg]	3,1	3,1	3,1	3,1

Technische Daten Kegelaradtriebmotoren KG

Baugröße 0

KSG...		065.45 HD../ KG-I-40.03	065.45 HD../ KG-I-40.05	065.45 HD../ KG-I-40.07	065.45 HD../ KG-I-40.10
Übersetzung, i		3	5	7	10
Bemessungsdrehmoment, M_N	[Nm]	1,2	2,0	2,9	4,1
Bemessungsdrehzahl, n_N	[U/min]	1.500	900	643	450
Bemessungsleistung, P_N	[kW]	0,19	0,19	0,19	0,19
Stillstandsrehmoment, M_0	[Nm]	1,3	2,2	3,1	4,5
Maximaldrehzahl, n_{Max}	[U/min]	2.000	1.200	857	600
Maximaldrehmoment, $M_{max}^{1)}$	[Nm]	5,4	9,0	12,6	10,0
Max. zulässiges Bremsmoment, M_{BRE}	[Nm]	10	12	14	10
Max. Blockierdrehmoment, M_{BL}	[Nm]	15	18	21	15
Verdrehspiel am Abtrieb (Standardausführung), φ	[arcmin]	≤ 6	≤ 6	≤ 6	≤ 6
Verdrehspiel am Abtrieb reduziert (Sonderausführung), φ_r	[arcmin]	≤ 4	≤ 4	≤ 4	≤ 4
Trägheitsmoment Getriebemotor (ohne Bremse), J_{GM}	[10 ⁻⁴ kgm ²]	0,128	0,126	0,125	0,125
Trägheitsmoment Getriebemotor + Bremse, J_{GM+BR}	[10 ⁻⁴ kgm ²]	0,153	0,151	0,15	0,15
Laufgeräusche bei Nenndrehzahl, L	[dB(A)]	≤ 60	≤ 60	≤ 60	≤ 60
Gewicht, m	[kg]	2,9	2,9	2,9	2,9

¹⁾ bei max. 1.000 Zyklen pro Stunde

mit Bremse					
Bemessungsdrehzahl, n_N	[U/min]	1.500	900	643	450
Bemessungsleistung, P_N	[kW]	0,18	0,18	0,18	0,18
Bemessungsdrehmoment, M_N	[Nm]	1,15	1,91	2,67	3,82
Stillstandsrehmoment, M_0	[Nm]	1,21	2,01	2,81	4,02
Gewicht, m	[kg]	3,4	3,4	3,4	3,4

mit Geber					
Bemessungsdrehzahl, n_N	[U/min]	1.500	900	643	450
Bemessungsleistung, P_N	[kW]	0,17	0,17	0,17	0,17
Bemessungsdrehmoment, M_N	[Nm]	1,10	1,84	2,57	3,68
Stillstandsrehmoment, M_0	[Nm]	1,21	2,01	2,81	4,02
Gewicht, m	[kg]	2,9	2,9	2,9	2,9

mit Bremse & Geber					
Bemessungsdrehzahl, n_N	[U/min]	1.500	900	643	450
Bemessungsleistung, P_N	[kW]	0,16	0,16	0,16	0,16
Bemessungsdrehmoment, M_N	[Nm]	0,99	1,65	2,32	3,31
Stillstandsrehmoment, M_0	[Nm]	1,08	1,81	2,53	3,62
Gewicht, m	[kg]	3,4	3,4	3,4	3,4

Technische Daten Kegelaradtriebmotoren KG

Baugröße 0

KSG...		066.45 HD../ KG-I-40.03	066.45 HD../ KG-I-40.05	066.45 HD../ KG-I-40.07	066.45 HD../ KG-I-40.10
Übersetzung, i		3	5	7	10
Bemessungsdrehmoment, M_N	[Nm]	1,5	2,5	3,5	5,0
Bemessungsdrehzahl, n_N	[U/min]	1.500	900	643	450
Bemessungsleistung, P_N	[kW]	0,24	0,24	0,24	0,24
Stillstandsrehmoment, M_0	[Nm]	1,7	2,9	4,0	5,7
Maximaldrehzahl, n_{Max}	[U/min]	2.000	1.200	857	600
Maximaldrehmoment, $M_{max}^{1)}$	[Nm]	6,8	11,4	14,0	10,0
Max. zulässiges Bremsmoment, M_{BRE}	[Nm]	10	12	14	10
Max. Blockierdrehmoment, M_{BL}	[Nm]	15	18	21	15
Verdrehspiel am Abtrieb (Standardausführung), φ	[arcmin]	≤ 6	≤ 6	≤ 6	≤ 6
Verdrehspiel am Abtrieb reduziert (Sonderausführung), φ_r	[arcmin]	≤ 4	≤ 4	≤ 4	≤ 4
Trägheitsmoment Getriebemotor (ohne Bremse), J_{GM}	[10 ⁻⁴ kgm ²]	0,153	0,151	0,15	0,15
Trägheitsmoment Getriebemotor + Bremse, J_{GM+BR}	[10 ⁻⁴ kgm ²]	0,178	0,176	0,175	0,175
Laufgeräusche bei Nenndrehzahl, L	[dB(A)]	≤ 60	≤ 60	≤ 60	≤ 60
Gewicht, m	[kg]	3,2	3,2	3,2	3,2

¹⁾ bei max. 1.000 Zyklen pro Stunde

mit Bremse					
Bemessungsdrehzahl, n_N	[U/min]	1.500	900	643	450
Bemessungsleistung, P_N	[kW]	0,22	0,22	0,22	0,22
Bemessungsdrehmoment, M_N	[Nm]	1,41	2,35	3,30	4,71
Stillstandsrehmoment, M_0	[Nm]	1,54	2,57	3,59	5,13
Gewicht, m	[kg]	3,7	3,7	3,7	3,7

mit Geber					
Bemessungsdrehzahl, n_N	[U/min]	1.500	900	643	450
Bemessungsleistung, P_N	[kW]	0,21	0,21	0,21	0,21
Bemessungsdrehmoment, M_N	[Nm]	1,36	2,27	3,17	4,53
Stillstandsrehmoment, M_0	[Nm]	1,54	2,57	3,59	5,13
Gewicht, m	[kg]	3,2	3,2	3,2	3,2

mit Bremse & Geber					
Bemessungsdrehzahl, n_N	[U/min]	1.500	900	643	450
Bemessungsleistung, P_N	[kW]	0,19	0,19	0,19	0,19
Bemessungsdrehmoment, M_N	[Nm]	1,22	2,04	2,85	4,08
Stillstandsrehmoment, M_0	[Nm]	1,39	2,31	3,23	4,62
Gewicht, m	[kg]	3,7	3,7	3,7	3,7

Technische Daten Kegelaradtriebmotoren KG

Baugröße 0

KSG...		068.45 HD../ KG-I-40.03	068.45 HD../ KG-I-40.05	068.45 HD../ KG-I-40.07	068.45 HD../ KG-I-40.10
Übersetzung, i		3	5	7	10
Bemessungsdrehmoment, M_N	[Nm]	1,7	2,8	3,9	5,6
Bemessungsdrehzahl, n_N	[U/min]	1.500	900	643	450
Bemessungsleistung, P_N	[kW]	0,28	0,28	0,28	0,28
Stillstandsrehmoment, M_0	[Nm]	1,9	3,2	4,5	6,4
Maximaldrehzahl, n_{Max}	[U/min]	2.000	1.200	857	600
Maximaldrehmoment, $M_{max}^{1)}$	[Nm]	7,7	12,0	14,0	10,0
Max. zulässiges Bremsmoment, M_{BRE}	[Nm]	10	12	14	10
Max. Blockierdrehmoment, M_{BL}	[Nm]	15	18	21	15
Verdrehspiel am Abtrieb (Standardausführung), φ	[arcmin]	≤ 6	≤ 6	≤ 6	≤ 6
Verdrehspiel am Abtrieb reduziert (Sonderausführung), φ_r	[arcmin]	≤ 4	≤ 4	≤ 4	≤ 4
Trägheitsmoment Getriebemotor (ohne Bremse), J_{GM}	[10 ⁻⁴ kgm ²]	0,183	0,181	0,18	0,18
Trägheitsmoment Getriebemotor + Bremse, J_{GM+BR}	[10 ⁻⁴ kgm ²]	0,208	0,206	0,205	0,205
Laufgeräusche bei Nenndrehzahl, L	[dB(A)]	≤ 60	≤ 60	≤ 60	≤ 60
Gewicht, m	[kg]	3,5	3,5	3,5	3,5

¹⁾ bei max. 1.000 Zyklen pro Stunde

mit Bremse					
Bemessungsdrehzahl, n_N	[U/min]	1.500	900	643	450
Bemessungsleistung, P_N	[kW]	0,25	0,25	0,25	0,25
Bemessungsdrehmoment, M_N	[Nm]	1,57	2,62	3,67	5,24
Stillstandsrehmoment, M_0	[Nm]	1,72	2,86	4,01	5,73
Gewicht, m	[kg]	4,0	4,0	4,0	4,0

mit Geber					
Bemessungsdrehzahl, n_N	[U/min]	1.500	900	643	450
Bemessungsleistung, P_N	[kW]	0,24	0,24	0,24	0,24
Bemessungsdrehmoment, M_N	[Nm]	1,51	2,52	3,53	5,04
Stillstandsrehmoment, M_0	[Nm]	1,72	2,86	4,01	5,73
Gewicht, m	[kg]	3,5	3,5	3,5	3,5

mit Bremse & Geber					
Bemessungsdrehzahl, n_N	[U/min]	1.500	900	643	450
Bemessungsleistung, P_N	[kW]	0,21	0,21	0,21	0,21
Bemessungsdrehmoment, M_N	[Nm]	1,36	2,27	3,18	4,54
Stillstandsrehmoment, M_0	[Nm]	1,55	2,58	3,61	5,16
Gewicht, m	[kg]	4,0	4,0	4,0	4,0

Diagramme folgen

Technische Daten Kegelaradtriebmotoren KG

Baugröße 1

KSG...		162.90 HD../ KG-I-50.03	162.90 HD../ KG-I-50.05	162.90 HD../ KG-I-50.07	162.90 HD../ KG-I-50.10
Übersetzung, i		3	5	7	10
Bemessungsdrehmoment, M_N	[Nm]	1,0	1,7	2,3	3,3
Bemessungsdrehzahl, n_N	[U/min]	1.170	700	580	400
Bemessungsleistung, P_N	[kW]	0,21	0,21	0,21	0,21
Stillstandsrehmoment, M_0	[Nm]	1,1	1,9	2,7	3,8
Maximaldrehzahl, n_{Max}	[U/min]	2.000	1.200	857	600
Maximaldrehmoment, $M_{max}^{1)}$	[Nm]	4,8	8,1	11,3	16,0
Max. zulässiges Bremsmoment, M_{BRE}	[Nm]	14	16	18	16
Max. Blockierdrehmoment, M_{BL}	[Nm]	21	24	27	24
Verdrehspiel am Abtrieb (Standardausführung), φ	[arcmin]	≤ 6	≤ 6	≤ 6	≤ 6
Verdrehspiel am Abtrieb reduziert (Sonderausführung), φ_r	[arcmin]	≤ 4	≤ 4	≤ 4	≤ 4
Trägheitsmoment Getriebemotor (ohne Bremse), J_{GM}	[10 ⁻⁴ kgm ²]	0,23	0,2	0,183	0,18
Trägheitsmoment Getriebemotor + Bremse, J_{GM+BR}	[10 ⁻⁴ kgm ²]	0,35	0,32	0,303	0,3
Laufgeräusche bei Nenndrehzahl, L	[dB(A)]	≤ 62	≤ 62	≤ 62	≤ 62
Gewicht, m	[kg]	6	6	6	6

¹⁾ bei max. 1.000 Zyklen pro Stunde

mit Bremse					
Bemessungsdrehzahl, n_N	[U/min]	2.000	1.200	857	600
Bemessungsleistung, P_N	[kW]	0,20	0,20	0,20	0,20
Bemessungsdrehmoment, M_N	[Nm]	0,93	1,55	2,18	3,11
Stillstandsrehmoment, M_0	[Nm]	1,03	1,71	2,39	3,42
Gewicht, m	[kg]	6,7	6,7	6,7	6,7

mit Geber					
Bemessungsdrehzahl, n_N	[U/min]	2.000	1.200	857	600
Bemessungsleistung, P_N	[kW]	0,19	0,19	0,19	0,19
Bemessungsdrehmoment, M_N	[Nm]	0,90	1,50	2,09	2,99
Stillstandsrehmoment, M_0	[Nm]	1,03	1,71	2,39	3,42
Gewicht, m	[kg]	6,4	6,4	6,4	6,4

mit Bremse & Geber					
Bemessungsdrehzahl, n_N	[U/min]	2.000	1.200	857	600
Bemessungsleistung, P_N	[kW]	0,17	0,17	0,17	0,17
Bemessungsdrehmoment, M_N	[Nm]	0,81	1,35	1,89	2,69
Stillstandsrehmoment, M_0	[Nm]	0,92	1,54	2,15	3,08
Gewicht, m	[kg]	7,2	7,2	7,2	7,2

Technische Daten Kegelaradtriebmotoren KG

Baugröße 1

KSG...		164.80 HD../ KG-I-50.03	164.80 HD../ KG-I-50.05	164.80 HD../ KG-I-50.07	164.80 HD../ KG-I-50.10
Übersetzung, i		3	5	7	10
Bemessungsdrehmoment, M_N	[Nm]	1,4	2,4	3,3	4,8
Bemessungsdrehzahl, n_N	[U/min]	1.170	700	580	400
Bemessungsleistung, P_N	[kW]	0,30	0,30	0,30	0,30
Stillstandsrehmoment, M_0	[Nm]	2,0	3,3	4,7	6,7
Maximaldrehzahl, n_{Max}	[U/min]	2.000	1.200	857	600
Maximaldrehmoment, $M_{max}^{1)}$	[Nm]	8,8	14,7	18,0	16,0
Max. zulässiges Bremsmoment, M_{BRE}	[Nm]	14	16	18	16
Max. Blockierdrehmoment, M_{BL}	[Nm]	21	24	27	24
Verdrehspiel am Abtrieb (Standardausführung), φ	[arcmin]	≤ 6	≤ 6	≤ 6	≤ 6
Verdrehspiel am Abtrieb reduziert (Sonderausführung), φ_r	[arcmin]	≤ 4	≤ 4	≤ 4	≤ 4
Trägheitsmoment Getriebemotor (ohne Bremse), J_{GM}	[10 ⁻⁴ kgm ²]	0,29	0,26	0,243	0,24
Trägheitsmoment Getriebemotor + Bremse, J_{GM+BR}	[10 ⁻⁴ kgm ²]	0,41	0,38	0,363	0,36
Laufgeräusche bei Nenndrehzahl, L	[dB(A)]	≤ 62	≤ 62	≤ 62	≤ 62
Gewicht, m	[kg]	7	7	7	7

¹⁾ bei max. 1.000 Zyklen pro Stunde

mit Bremse					
Bemessungsdrehzahl, n_N	[U/min]	2.000	1.200	857	600
Bemessungsleistung, P_N	[kW]	0,28	0,28	0,28	0,28
Bemessungsdrehmoment, M_N	[Nm]	1,33	2,22	3,11	4,44
Stillstandsrehmoment, M_0	[Nm]	1,80	2,99	4,19	5,99
Gewicht, m	[kg]	7,3	7,3	7,3	7,3

mit Geber					
Bemessungsdrehzahl, n_N	[U/min]	2.000	1.200	857	600
Bemessungsleistung, P_N	[kW]	0,27	0,27	0,27	0,27
Bemessungsdrehmoment, M_N	[Nm]	1,28	2,14	2,99	4,28
Stillstandsrehmoment, M_0	[Nm]	1,80	2,99	4,19	5,99
Gewicht, m	[kg]	7,0	7,0	7,0	7,0

mit Bremse & Geber					
Bemessungsdrehzahl, n_N	[U/min]	2.000	1.200	857	600
Bemessungsleistung, P_N	[kW]	0,24	0,24	0,24	0,24
Bemessungsdrehmoment, M_N	[Nm]	1,15	1,92	2,69	3,85
Stillstandsrehmoment, M_0	[Nm]	1,62	2,69	3,77	5,39
Gewicht, m	[kg]	7,8	7,8	7,8	7,8

Technische Daten Kegelaradtriebmotoren KG

Baugröße 1

KSG...		166.60 HD../ KG-I-50.03	166.60 HD../ KG-I-50.05	166.60 HD../ KG-I-50.07	166.60 HD../ KG-I-50.10
Übersetzung, i		3	5	7	10
Bemessungsdrehmoment, M_N	[Nm]	1,7	2,9	4,0	5,7
Bemessungsdrehzahl, n_N	[U/min]	1.170	700	580	400
Bemessungsleistung, P_N	[kW]	0,36	0,36	0,36	0,36
Stillstandsrehmoment, M_0	[Nm]	2,7	4,5	6,3	9,0
Maximaldrehzahl, n_{Max}	[U/min]	2.000	1.200	857	600
Maximaldrehmoment, $M_{max}^{1)}$	[Nm]	12,3	16,0	18,0	16,0
Max. zulässiges Bremsmoment, M_{BRE}	[Nm]	14	16	18	16
Max. Blockierdrehmoment, M_{BL}	[Nm]	21	24	27	24
Verdrehspiel am Abtrieb (Standardausführung), φ	[arcmin]	≤ 6	≤ 6	≤ 6	≤ 6
Verdrehspiel am Abtrieb reduziert (Sonderausführung), φ_r	[arcmin]	≤ 4	≤ 4	≤ 4	≤ 4
Trägheitsmoment Getriebemotor (ohne Bremse), J_{GM}	[10 ⁻⁴ kgm ²]	0,35	0,32	0,303	0,3
Trägheitsmoment Getriebemotor + Bremse, J_{GM+BR}	[10 ⁻⁴ kgm ²]	0,47	0,44	0,423	0,42
Laufgeräusche bei Nenndrehzahl, L	[dB(A)]	≤ 62	≤ 62	≤ 62	≤ 62
Gewicht, m	[kg]	7	7,1	7,1	7,1

¹⁾ bei max. 1.000 Zyklen pro Stunde

mit Bremse					
Bemessungsdrehzahl, n_N	[U/min]	2.000	1.200	857	600
Bemessungsleistung, P_N	[kW]	0,33	0,33	0,33	0,33
Bemessungsdrehmoment, M_N	[Nm]	1,60	2,66	3,73	5,33
Stillstandsrehmoment, M_0	[Nm]	2,44	4,06	5,69	8,12
Gewicht, m	[kg]	7,9	7,9	7,9	7,9

mit Geber					
Bemessungsdrehzahl, n_N	[U/min]	2.000	1.200	857	600
Bemessungsleistung, P_N	[kW]	0,32	0,32	0,32	0,32
Bemessungsdrehmoment, M_N	[Nm]	1,54	2,57	3,59	5,13
Stillstandsrehmoment, M_0	[Nm]	2,44	4,06	5,69	8,12
Gewicht, m	[kg]	7,6	7,6	7,6	7,6

mit Bremse & Geber					
Bemessungsdrehzahl, n_N	[U/min]	2.000	1.200	857	600
Bemessungsleistung, P_N	[kW]	0,29	0,29	0,29	0,29
Bemessungsdrehmoment, M_N	[Nm]	1,39	2,31	3,23	4,62
Stillstandsrehmoment, M_0	[Nm]	2,19	3,66	5,12	7,31
Gewicht, m	[kg]	8,4	8,4	8,4	8,4

Diagramme folgen

Technische Daten Kegelradgetriebemotoren KG

Baugröße 2

KSG...		264.55 HD../ KG-I-70.05	264.55 HD../ KG-I-70.07	264.55 HD../ KG-I-70.10	264.55 HD../ KG-I-70.16
Übersetzung, i		5	7	10	16
Bemessungsdrehmoment, M_N	[Nm]	3,8	5,3	7,6	12,2
Bemessungsdrehzahl, n_N	[U/min]	700	500	400	250
Bemessungsleistung, P_N	[kW]	0,28	0,28	0,32	0,32
Stillstandsrehmoment, M_0	[Nm]	6,1	8,6	12,3	19,6
Maximaldrehzahl, n_{Max}	[U/min]	1.200	860	600	380
Maximaldrehmoment, $M_{max}^{1)}$	[Nm]	20	30	40	30
Max. zulässiges Bremsmoment, M_{BRE}	[Nm]	20	30	40	30
Max. Blockierdrehmoment, M_{BL}	[Nm]	30	45	60	45
Verdrehspiel am Abtrieb (Standardausführung), φ	[arcmin]	≤ 6	≤ 6	≤ 6	≤ 6
Verdrehspiel am Abtrieb reduziert (Sonderausführung), φ_r	[arcmin]	≤ 4	≤ 4	≤ 4	≤ 4
Trägheitsmoment Getriebemotor (ohne Bremse), J_{GM}	[10 ⁻⁴ kgm ²]	0,72	0,65	0,63	0,625
Trägheitsmoment Getriebemotor + Bremse, J_{GM+BR}	[10 ⁻⁴ kgm ²]	0,92	0,85	0,83	0,825
Laufgeräusche bei Nenndrehzahl, L	[dB(A)]	≤ 64	≤ 64	≤ 64	≤ 64
Gewicht, m	[kg]	10	10	10	10

¹⁾ bei max. 1.000 Zyklen pro Stunde

mit Bremse					
Bemessungsdrehzahl, n_N	[U/min]	700	500	400	250
Bemessungsleistung, P_N	[kW]	0,41	0,41	0,41	0,41
Bemessungsdrehmoment, M_N	[Nm]	3,55	4,97	7,11	11,37
Stillstandsrehmoment, M_0	[Nm]	5,51	7,72	11,03	17,65
Gewicht, m	[kg]	11,3	11,3	11,3	11,3

mit Geber					
Bemessungsdrehzahl, n_N	[U/min]	700	500	400	250
Bemessungsleistung, P_N	[kW]	0,39	0,39	0,39	0,39
Bemessungsdrehmoment, M_N	[Nm]	3,42	4,79	6,84	10,94
Stillstandsrehmoment, M_0	[Nm]	5,51	7,72	11,03	17,65
Gewicht, m	[kg]	10,9	10,9	10,9	10,9

mit Bremse & Geber					
Bemessungsdrehzahl, n_N	[U/min]	1.100	786	550	344
Bemessungsleistung, P_N	[kW]	0,35	0,35	0,35	0,35
Bemessungsdrehmoment, M_N	[Nm]	3,08	4,31	6,16	9,85
Stillstandsrehmoment, M_0	[Nm]	4,96	6,95	9,93	15,88
Gewicht, m	[kg]	12,2	12,2	12,2	12,2

Technische Daten Kegelradgetriebemotoren KG

Baugröße 2

KSG...		266.45 HD../ KG-I-70.05	266.45 HD../ KG-I-70.07	266.45 HD../ KG-I-70.10	266.45 HD../ KG-I-70.16
Übersetzung, i		5	7	10	16
Bemessungsdrehmoment, M_N	[Nm]	5,2	7,3	10,5	16,7
Bemessungsdrehzahl, n_N	[U/min]	700	500	400	250
Bemessungsleistung, P_N	[kW]	0,49	0,49	0,49	0,49
Stillstandsrehmoment, M_0	[Nm]	8,4	11,8	16,8	26,9
Maximaldrehzahl, n_{Max}	[U/min]	1.200	860	600	380
Maximaldrehmoment, M_{max} ¹⁾	[Nm]	20	30	40	30
Max. zulässiges Bremsmoment, M_{BRE}	[Nm]	20	30	40	30
Max. Blockierdrehmoment, M_{BL}	[Nm]	30	45	60	45
Verdrehspiel am Abtrieb (Standardausführung), φ	[arcmin]	≤6	≤6	≤6	≤6
Verdrehspiel am Abtrieb reduziert (Sonderausführung), φ_r	[arcmin]	≤4	≤4	≤4	≤4
Trägheitsmoment Getriebemotor (ohne Bremse), J_{GM}	[10 ⁻⁴ kgm ²]	0,92	0,85	0,83	0,825
Trägheitsmoment Getriebemotor + Bremse, J_{GM+BR}	[10 ⁻⁴ kgm ²]	1,12	1,05	1,03	1,025
Laufgeräusche bei Nenndrehzahl, L	[dB(A)]	≤64	≤64	≤64	≤64
Gewicht, m	[kg]	11	11	11	11

¹⁾ bei max. 1.000 Zyklen pro Stunde

mit Bremse					
Bemessungsdrehzahl, n_N	[U/min]	900	643	450	281
Bemessungsleistung, P_N	[kW]	0,46	0,46	0,46	0,46
Bemessungsdrehmoment, M_N	[Nm]	4,89	6,84	9,77	15,63
Stillstandsrehmoment, M_0	[Nm]	7,57	10,59	15,13	24,21
Gewicht, m	[kg]	12,2	12,2	12,2	12,2

mit Geber					
Bemessungsdrehzahl, n_N	[U/min]	900	643	450	281
Bemessungsleistung, P_N	[kW]	0,44	0,44	0,44	0,44
Bemessungsdrehmoment, M_N	[Nm]	4,70	6,58	9,41	15,05
Stillstandsrehmoment, M_0	[Nm]	7,57	10,59	15,13	24,21
Gewicht, m	[kg]	11,8	11,8	11,8	11,8

mit Bremse & Geber					
Bemessungsdrehzahl, n_N	[U/min]	900	643	450	281
Bemessungsleistung, P_N	[kW]	0,40	0,40	0,40	0,40
Bemessungsdrehmoment, M_N	[Nm]	4,23	5,93	8,46	13,54
Stillstandsrehmoment, M_0	[Nm]	6,81	9,53	13,62	21,79
Gewicht, m	[kg]	13,1	13,1	13,1	13,1

Technische Daten Kegelradgetriebemotoren KG

Baugröße 2

KSG...		268.40 HD../ KG-I-70.05	268.40 HD../ KG-I-70.07	268.40 HD../ KG-I-70.10	268.40 HD../ KG-I-70.16
Übersetzung, i		5	7	10	16
Bemessungsdrehmoment, M_N	[Nm]	6,9	9,6	13,8	22,0
Bemessungsdrehzahl, n_N	[U/min]	700	500	400	250
Bemessungsleistung, P_N	[kW]	0,58	0,58	0,58	0,58
Stillstandsrehmoment, M_0	[Nm]	10,8	15,2	21,7	30,0
Maximaldrehzahl, n_{Max}	[U/min]	1.200	860	600	380
Maximaldrehmoment, M_{max} ¹⁾	[Nm]	20	30	40	30
Max. zulässiges Bremsmoment, M_{BRE}	[Nm]	20	30	40	30
Max. Blockierdrehmoment, M_{BL}	[Nm]	30	45	60	45
Verdrehspiel am Abtrieb (Standardausführung), φ	[arcmin]	≤6	≤6	≤6	≤6
Verdrehspiel am Abtrieb reduziert (Sonderausführung), φ_r	[arcmin]	≤4	≤4	≤4	≤4
Trägheitsmoment Getriebemotor (ohne Bremse), J_{GM}	[10 ⁻⁴ kgm ²]	1,17	1,1	1,08	1,075
Trägheitsmoment Getriebemotor + Bremse, J_{GM+BR}	[10 ⁻⁴ kgm ²]	1,37	1,3	1,28	1,275
Laufgeräusche bei Nenndrehzahl, L	[dB(A)]	≤64	≤64	≤64	≤64
Gewicht, m	[kg]	12	11,7	11,7	11,7

¹⁾ bei max. 1.000 Zyklen pro Stunde

mit Bremse					
Bemessungsdrehzahl, n_N	[U/min]	800	571	400	250
Bemessungsleistung, P_N	[kW]	0,54	0,54	0,54	0,54
Bemessungsdrehmoment, M_N	[Nm]	6,44	9,02	12,88	20,61
Stillstandsrehmoment, M_0	[Nm]	9,75	13,65	19,49	27,0
Gewicht, m	[kg]	13,0	13,0	13,0	13,0

mit Geber					
Bemessungsdrehzahl, n_N	[U/min]	800	571	400	250
Bemessungsleistung, P_N	[kW]	0,52	0,52	0,52	0,52
Bemessungsdrehmoment, M_N	[Nm]	6,20	8,68	12,40	19,84
Stillstandsrehmoment, M_0	[Nm]	9,75	13,65	19,49	27,0
Gewicht, m	[kg]	12,6	12,6	12,6	12,6

mit Bremse & Geber					
Bemessungsdrehzahl, n_N	[U/min]	800	571	400	250
Bemessungsleistung, P_N	[kW]	0,47	0,47	0,47	0,47
Bemessungsdrehmoment, M_N	[Nm]	5,58	7,81	11,16	17,85
Stillstandsrehmoment, M_0	[Nm]	8,77	12,28	17,54	24,30
Gewicht, m	[kg]	13,9	13,9	13,9	13,9

Diagramme folgen

Technische Daten Kegelaradtriebmotoren KG

Baugröße 3

KSG...		364.50 HD../ KG-I-90.05	364.50 HD../ KG-I-90.07	364.50 HD../ KG-I-90.10	364.50 HD../ KG-I-90.16
Übersetzung, i		5	7	10	16
Bemessungsdrehmoment, M_N	[Nm]	5,2	7,3	10,5	16,7
Bemessungsdrehzahl, n_N	[U/min]	700	500	400	250
Bemessungsleistung, P_N	[kW]	0,55	0,55	0,55	0,55
Stillstandsrehmoment, M_0	[Nm]	9,0	12,6	18,1	28,9
Maximaldrehzahl, n_{Max}	[U/min]	1.200	860	600	380
Maximaldrehmoment, M_{max} ¹⁾	[Nm]	33,3	46,6	66,5	60,0
Max. zulässiges Bremsmoment, M_{BRE}	[Nm]	40	60	80	60
Max. Blockierdrehmoment, M_{BL}	[Nm]	60	90	120	90
Verdrehspiel am Abtrieb (Standardausführung), φ	[arcmin]	≤6	≤6	≤6	≤6
Verdrehspiel am Abtrieb reduziert (Sonderausführung), φ_r	[arcmin]	≤4	≤4	≤4	≤4
Trägheitsmoment Getriebemotor (ohne Bremse), J_{GM}	[10 ⁻⁴ kgm ²]	1,82	1,66	1,605	1,6
Trägheitsmoment Getriebemotor + Bremse, J_{GM+BR}	[10 ⁻⁴ kgm ²]	2,42	2,26	2,205	2,2
Laufgeräusche bei Nenndrehzahl, L	[dB(A)]	≤65	≤65	≤65	≤65
Gewicht, m	[kg]	18	18	18	18

¹⁾ bei max. 1.000 Zyklen pro Stunde

mit Bremse					
Bemessungsdrehzahl, n_N	[U/min]	1.000	714	500	313
Bemessungsleistung, P_N	[kW]	0,51	0,51	0,51	0,51
Bemessungsdrehmoment, M_N	[Nm]	4,89	6,84	9,77	15,63
Stillstandsrehmoment, M_0	[Nm]	8,12	11,37	16,25	25,99
Gewicht, m	[kg]	20,1	20,1	20,1	20,1

mit Geber					
Bemessungsdrehzahl, n_N	[U/min]	1.000	714	500	313
Bemessungsleistung, P_N	[kW]	0,49	0,49	0,49	0,49
Bemessungsdrehmoment, M_N	[Nm]	4,70	6,58	9,41	15,05
Stillstandsrehmoment, M_0	[Nm]	8,12	11,37	16,25	25,99
Gewicht, m	[kg]	19,1	19,1	19,1	19,1

mit Bremse & Geber					
Bemessungsdrehzahl, n_N	[U/min]	1.000	714	500	313
Bemessungsleistung, P_N	[kW]	0,44	0,44	0,44	0,44
Bemessungsdrehmoment, M_N	[Nm]	4,23	5,93	8,46	13,54
Stillstandsrehmoment, M_0	[Nm]	7,31	10,23	14,62	23,39
Gewicht, m	[kg]	21,1	21,1	21,1	21,1

Technische Daten Kegelaradtriebmotoren KG

Baugröße 3

KSG...		368.40 HD../ KG-I-90.05	368.40 HD../ KG-I-90.07	368.40 HD../ KG-I-90.10	368.40 HD../ KG-I-90.16
Übersetzung, i		5	7	10	16
Bemessungsdrehmoment, M_N	[Nm]	7,6	10,6	15,2	24,3
Bemessungsdrehzahl, n_N	[U/min]	700	500	400	250
Bemessungsleistung, P_N	[kW]	0,64	0,64	0,64	0,64
Stillstandsrehmoment, M_0	[Nm]	16,2	22,6	32,3	51,7
Maximaldrehzahl, n_{Max}	[U/min]	1.200	860	600	380
Maximaldrehmoment, $M_{max}^{1)}$	[Nm]	40	60	80	60
Max. zulässiges Bremsmoment, M_{BRE}	[Nm]	40	60	80	60
Max. Blockierdrehmoment, M_{BL}	[Nm]	60	90	120	90
Verdrehspiel am Abtrieb (Standardausführung), φ	[arcmin]	≤6	≤6	≤6	≤6
Verdrehspiel am Abtrieb reduziert (Sonderausführung), φ_r	[arcmin]	≤4	≤4	≤4	≤4
Trägheitsmoment Getriebemotor (ohne Bremse), J_{GM}	[10 ⁻⁴ kgm ²]	2,82	2,66	2,605	2,6
Trägheitsmoment Getriebemotor + Bremse, J_{GM+BR}	[10 ⁻⁴ kgm ²]	3,42	3,26	3,205	3,2
Laufgeräusche bei Nenndrehzahl, L	[dB(A)]	≤65	≤65	≤65	≤65
Gewicht, m	[kg]	21	21	21	21

¹⁾ bei max. 1.000 Zyklen pro Stunde

mit Bremse					
Bemessungsdrehzahl, n_N	[U/min]	800	571	400	250
Bemessungsleistung, P_N	[kW]	0,60	0,60	0,60	0,60
Bemessungsdrehmoment, M_N	[Nm]	7,11	9,95	14,21	22,74
Stillstandsrehmoment, M_0	[Nm]	14,54	20,35	29,07	46,51
Gewicht, m	[kg]	22,6	22,6	22,6	22,6

mit Geber					
Bemessungsdrehzahl, n_N	[U/min]	800	571	400	250
Bemessungsleistung, P_N	[kW]	0,57	0,57	0,57	0,57
Bemessungsdrehmoment, M_N	[Nm]	6,84	9,58	13,68	21,89
Stillstandsrehmoment, M_0	[Nm]	14,54	20,35	29,07	46,51
Gewicht, m	[kg]	21,6	21,6	21,6	21,6

mit Bremse & Geber					
Bemessungsdrehzahl, n_N	[U/min]	800	571	400	250
Bemessungsleistung, P_N	[kW]	0,52	0,52	0,52	0,52
Bemessungsdrehmoment, M_N	[Nm]	6,16	8,62	12,31	19,70
Stillstandsrehmoment, M_0	[Nm]	13,08	18,31	26,16	41,86
Gewicht, m	[kg]	800	571	400	250

Technische Daten Kegelaradtriebmotoren KG

Baugröße 3

KSG...		3612.30 HD../ KG-I-90.05	3612.30 HD../ KG-I-90.07	3612.30 HD../ KG-I-90.10	3612.30 HD../ KG-I-90.16
Übersetzung, i		5	7	10	16
Bemessungsdrehmoment, M_N	[Nm]	13,8	19,3	27,6	44,1
Bemessungsdrehzahl, n_N	[U/min]	600	430	300	190
Bemessungsleistung, P_N	[kW]	0,87	0,87	0,87	0,87
Stillstandsrehmoment, M_0	[Nm]	22,3	31,3	44,7	60,0
Maximaldrehzahl, n_{Max}	[U/min]	1.200	860	600	380
Maximaldrehmoment, $M_{max}^{1)}$	[Nm]	40,0	60,0	80,0	60,0
Max. zulässiges Bremsmoment, M_{BRE}	[Nm]	40	60	80	60
Max. Blockierdrehmoment, M_{BL}	[Nm]	60	90	120	90
Verdrehspiel am Abtrieb (Standardausführung), φ	[arcmin]	≤ 6	≤ 6	≤ 6	≤ 6
Verdrehspiel am Abtrieb reduziert (Sonderausführung), φ_r	[arcmin]	≤ 4	≤ 4	≤ 4	≤ 4
Trägheitsmoment Getriebemotor (ohne Bremse), J_{GM}	[10 ⁻⁴ kgm ²]	3,82	3,66	3,605	3,6
Trägheitsmoment Getriebemotor + Bremse, J_{GM+BR}	[10 ⁻⁴ kgm ²]	4,42	4,26	4,205	4,2
Laufgeräusche bei Nenndrehzahl, L	[dB(A)]	≤ 65	≤ 65	≤ 65	≤ 65
Gewicht, m	[kg]	23	23,1	23,1	23,1

¹⁾ bei max. 1.000 Zyklen pro Stunde

mit Bremse					
Bemessungsdrehzahl, n_N	[U/min]	600	429	300	188
Bemessungsleistung, P_N	[kW]	0,81	0,81	0,81	0,81
Bemessungsdrehmoment, M_N	[Nm]	12,88	18,03	25,76	41,21
Stillstandsrehmoment, M_0	[Nm]	20,09	28,13	40,19	54,00
Gewicht, m	[kg]	25,1	25,1	25,1	25,1

mit Geber					
Bemessungsdrehzahl, n_N	[U/min]	600	429	300	188
Bemessungsleistung, P_N	[kW]	0,78	0,78	0,78	0,78
Bemessungsdrehmoment, M_N	[Nm]	12,40	17,36	24,80	39,67
Stillstandsrehmoment, M_0	[Nm]	20,09	28,13	40,19	54,00
Gewicht, m	[kg]	24,1	24,1	24,1	24,1

mit Bremse & Geber					
Bemessungsdrehzahl, n_N	[U/min]	600	429	300	188
Bemessungsleistung, P_N	[kW]	0,70	0,70	0,70	0,70
Bemessungsdrehmoment, M_N	[Nm]	11,16	15,62	22,32	35,70
Stillstandsrehmoment, M_0	[Nm]	18,08	25,32	36,17	48,60
Gewicht, m	[kg]	26,1	26,1	26,1	26,1

Diagramme folgen

Technische Daten Kegelradgetriebemotoren KG

Baugröße 4

KSG...		464.45 HD../ KG-I-120.05	464.45 HD../ KG-I-120.07	464.45 HD../ KG-I-120.10	464.45 HD../ KG-I-120.16
Übersetzung, i		5	7	10	16
Bemessungsdrehmoment, M_N	[Nm]	10,0	14,0	20,0	31,9
Bemessungsdrehzahl, n_N	[U/min]	600	430	350	220
Bemessungsleistung, P_N	[kW]	0,94	0,94	0,94	0,94
Stillstandsrehmoment, M_0	[Nm]	18,5	25,9	37,1	59,3
Maximaldrehzahl, n_{Max}	[U/min]	800	580	450	290
Maximaldrehmoment, $M_{max}^{1)}$	[Nm]	69,8	97,8	139,7	140,0
Max. zulässiges Bremsmoment, M_{BRE}	[Nm]	100	140	180	140
Max. Blockierdrehmoment, M_{BL}	[Nm]	150	210	270	210
Verdrehspiel am Abtrieb (Standardausführung), φ	[arcmin]	≤ 5	≤ 5	≤ 5	≤ 5
Verdrehspiel am Abtrieb reduziert (Sonderausführung), φ_r	[arcmin]	≤ 3	≤ 3	≤ 3	≤ 3
Trägheitsmoment Getriebemotor (ohne Bremse), J_{GM}	[10 ⁻⁴ kgm ²]	6,0	5,45	5,25	5,2
Trägheitsmoment Getriebemotor + Bremse, J_{GM+BR}	[10 ⁻⁴ kgm ²]	8,0	7,45	7,25	7,2
Laufgeräusche bei Nenndrehzahl, L	[dB(A)]	≤ 67	≤ 67	≤ 67	≤ 67
Gewicht, m	[kg]	33	33	33	33

¹⁾ bei max. 1.000 Zyklen pro Stunde

mit Bremse					
Bemessungsdrehzahl, n_N	[U/min]	900	643	450	281
Bemessungsleistung, P_N	[kW]	0,88	0,88	0,88	0,88
Bemessungsdrehmoment, M_N	[Nm]	9,33	13,06	18,65	29,85
Stillstandsrehmoment, M_0	[Nm]	16,67	23,34	33,35	53,35
Gewicht, m	[kg]	35,6	35,6	35,6	35,6

mit Geber					
Bemessungsdrehzahl, n_N	[U/min]	900	643	450	281
Bemessungsleistung, P_N	[kW]	0,85	0,85	0,85	0,85
Bemessungsdrehmoment, M_N	[Nm]	8,98	12,57	17,96	28,73
Stillstandsrehmoment, M_0	[Nm]	16,67	23,34	33,35	53,35
Gewicht, m	[kg]	34,6	34,6	34,6	34,6

mit Bremse & Geber					
Bemessungsdrehzahl, n_N	[U/min]	900	643	450	281
Bemessungsleistung, P_N	[kW]	0,76	0,76	0,76	0,76
Bemessungsdrehmoment, M_N	[Nm]	8,08	11,31	16,16	25,86
Stillstandsrehmoment, M_0	[Nm]	15,01	21,01	30,01	48,02
Gewicht, m	[kg]	37,6	37,6	37,6	37,6

Technische Daten Kegelaradtriebmotoren KG

Baugröße 4

KSG...		468.30 HD../ KG-I-120.05	468.30 HD../ KG-I-120.07	468.30 HD../ KG-I-120.10	468.30 HD../ KG-I-120.16
Übersetzung, i		5	7	10	16
Bemessungsdrehmoment, M_N	[Nm]	20,4	28,6	40,9	65,4
Bemessungsdrehzahl, n_N	[U/min]	600	430	300	190
Bemessungsleistung, P_N	[kW]	1,28	1,28	1,28	1,28
Stillstandsrehmoment, M_0	[Nm]	33,7	47,2	67,5	107,9
Maximaldrehzahl, n_{Max}	[U/min]	800	580	450	290
Maximaldrehmoment, $M_{max}^{1)}$	[Nm]	100	140	180	140
Max. zulässiges Bremsmoment, M_{BRE}	[Nm]	100	140	180	140
Max. Blockierdrehmoment, M_{BL}	[Nm]	150	210	270	210
Verdrehspiel am Abtrieb (Standardausführung), φ	[arcmin]	≤5	≤5	≤5	≤5
Verdrehspiel am Abtrieb reduziert (Sonderausführung), φ_r	[arcmin]	≤3	≤3	≤3	≤3
Trägheitsmoment Getriebemotor (ohne Bremse), J_{GM}	[10 ⁻⁴ kgm ²]	9,5	8,95	8,75	8,7
Trägheitsmoment Getriebemotor + Bremse, J_{GM+BR}	[10 ⁻⁴ kgm ²]	11,5	10,95	10,75	10,7
Laufgeräusche bei Nenndrehzahl, L	[dB(A)]	≤67	≤67	≤67	≤67
Gewicht, m	[kg]	37	37	37	37

¹⁾ bei max. 1.000 Zyklen pro Stunde

mit Bremse					
Bemessungsdrehzahl, n_N	[U/min]	600	429	300	188
Bemessungsleistung, P_N	[kW]	1,20	1,20	1,20	1,20
Bemessungsdrehmoment, M_N	[Nm]	19,10	26,74	38,19	61,11
Stillstandsrehmoment, M_0	[Nm]	30,35	42,49	60,71	97,13
Gewicht, m	[kg]	39,6	39,6	39,6	39,6

mit Geber					
Bemessungsdrehzahl, n_N	[U/min]	600	429	300	188
Bemessungsleistung, P_N	[kW]	1,15	1,15	1,15	1,15
Bemessungsdrehmoment, M_N	[Nm]	18,38	25,74	36,77	58,82
Stillstandsrehmoment, M_0	[Nm]	30,35	42,49	60,71	97,13
Gewicht, m	[kg]	38,6	38,6	38,6	38,6

mit Bremse & Geber					
Bemessungsdrehzahl, n_N	[U/min]	600	429	300	188
Bemessungsleistung, P_N	[kW]	1,04	1,04	1,04	1,04
Bemessungsdrehmoment, M_N	[Nm]	16,54	23,16	33,09	52,94
Stillstandsrehmoment, M_0	[Nm]	27,32	38,24	54,63	87,42
Gewicht, m	[kg]	41,6	41,6	41,6	41,6

Technische Daten Kegelaradtriebmotoren KG

Baugröße 4

KSG...		4612.30 HD../ KG-I-120.05	4612.30 HD../ KG-I-120.07	4612.30 HD../ KG-I-120.10	4612.30 HD../ KG-I-120.16
Übersetzung, i		5	7	10	16
Bemessungsdrehmoment, M_N	[Nm]	28,0	39,2	56,1	89,7
Bemessungsdrehzahl, n_N	[U/min]	500	360	250	160
Bemessungsleistung, P_N	[kW]	1,47	1,47	1,47	1,47
Stillstandsrehmoment, M_0	[Nm]	44,7	62,5	89,3	140,0
Maximaldrehzahl, n_{Max}	[U/min]	800	580	450	290
Maximaldrehmoment, $M_{max}^{1)}$	[Nm]	100	140	180	140
Max. zulässiges Bremsmoment, M_{BRE}	[Nm]	100	140	180	140
Max. Blockierdrehmoment, M_{BL}	[Nm]	150	210	270	210
Verdrehspiel am Abtrieb (Standardausführung), φ	[arcmin]	≤5	≤5	≤5	≤5
Verdrehspiel am Abtrieb reduziert (Sonderausführung), φ_r	[arcmin]	≤3	≤3	≤3	≤3
Trägheitsmoment Getriebemotor (ohne Bremse), J_{GM}	[10 ⁻⁴ kgm ²]	13,0	12,45	12,25	12,2
Trägheitsmoment Getriebemotor + Bremse, J_{GM+BR}	[10 ⁻⁴ kgm ²]	15,0	14,45	14,25	14,2
Laufgeräusche bei Nenndrehzahl, L	[dB(A)]	≤67	≤67	≤67	≤67
Gewicht, m	[kg]	41	40,6	40,6	40,6

¹⁾ bei max. 1.000 Zyklen pro Stunde

mit Bremse					
Bemessungsdrehzahl, n_N	[U/min]	500	357	250	156
Bemessungsleistung, P_N	[kW]	1,37	1,37	1,37	1,37
Bemessungsdrehmoment, M_N	[Nm]	26,20	36,68	52,41	83,85
Stillstandsrehmoment, M_0	[Nm]	40,19	56,26	80,37	126,00
Gewicht, m	[kg]	43,6	43,6	43,6	43,6

mit Geber					
Bemessungsdrehzahl, n_N	[U/min]	500	357	250	156
Bemessungsleistung, P_N	[kW]	1,32	1,32	1,32	1,32
Bemessungsdrehmoment, M_N	[Nm]	25,22	35,31	50,45	80,71
Stillstandsrehmoment, M_0	[Nm]	40,19	56,26	80,37	126,00
Gewicht, m	[kg]	42,6	42,6	42,6	42,6

mit Bremse & Geber					
Bemessungsdrehzahl, n_N	[U/min]	500	357	250	156
Bemessungsleistung, P_N	[kW]	1,19	1,19	1,19	1,19
Bemessungsdrehmoment, M_N	[Nm]	22,70	31,78	45,40	72,64
Stillstandsrehmoment, M_0	[Nm]	36,17	50,63	72,33	113,40
Gewicht, m	[kg]	45,6	45,6	45,6	45,6

Diagramme folgen

Technische Daten Kegelaradtriebmotoren KG

Baugröße 5

KSG...		564.45 HD../ KG-I-150.03	564.45 HD../ KG-I-150.05	564.45 HD../ KG-I-150.7	564.45 HD../ KG-I-150.10
Übersetzung, i		3	5	7	10
Bemessungsdrehmoment, M_N	[Nm]	15,2	21,3	30,4	48,6
Bemessungsdrehzahl, n_N	[U/min]	500	360	300	190
Bemessungsleistung, P_N	[kW]	1,27	1,27	1,27	1,27
Stillstandsrehmoment, M_0	[Nm]	26,1	36,6	52,3	83,6
Maximaldrehzahl, n_{Max}	[U/min]	700	500	400	250
Maximaldrehmoment, M_{max} ¹⁾	[Nm]	98,3	137,7	196,7	280,0
Max. zulässiges Bremsmoment, M_{BRE}	[Nm]	200	280	360	280
Max. Blockierdrehmoment, M_{BL}	[Nm]	300	420	540	420
Verdrehspiel am Abtrieb (Standardausführung), φ	[arcmin]	≤5	≤5	≤5	≤5
Verdrehspiel am Abtrieb reduziert (Sonderausführung), φ_r	[arcmin]	≤3	≤3	≤3	≤3
Trägheitsmoment Getriebemotor (ohne Bremse), J_{GM}	[10 ⁻⁴ kgm ²]	15,6	14,3	13,85	13,8
Trägheitsmoment Getriebemotor + Bremse, J_{GM+BR}	[10 ⁻⁴ kgm ²]	22,6	21,3	20,85	20,8
Laufgeräusche bei Nenndrehzahl, L	[dB(A)]	≤68	≤68	≤68	≤68
Gewicht, m	[kg]	49	49	49	49

¹⁾ bei max. 1.000 Zyklen pro Stunde

mit Bremse					
Bemessungsdrehzahl, n_N	[U/min]	800	571	400	250
Bemessungsleistung, P_N	[kW]	1,19	1,19	1,19	1,19
Bemessungsdrehmoment, M_N	[Nm]	14,21	19,90	28,42	45,48
Stillstandsrehmoment, M_0	[Nm]	23,51	32,92	47,03	75,24
Gewicht, m	[kg]	53,5	53,5	53,5	53,5

mit Geber					
Bemessungsdrehzahl, n_N	[U/min]	800	571	400	250
Bemessungsleistung, P_N	[kW]	1,15	1,15	1,15	1,15
Bemessungsdrehmoment, M_N	[Nm]	13,68	19,15	27,36	43,78
Stillstandsrehmoment, M_0	[Nm]	23,51	32,92	47,03	75,24
Gewicht, m	[kg]	51,5	51,5	51,5	51,5

mit Bremse & Geber					
Bemessungsdrehzahl, n_N	[U/min]	800	571	400	250
Bemessungsleistung, P_N	[kW]	1,03	1,03	1,03	1,03
Bemessungsdrehmoment, M_N	[Nm]	12,31	17,24	24,62	39,40
Stillstandsrehmoment, M_0	[Nm]	21,16	29,63	42,32	67,72
Gewicht, m	[kg]	56,5	56,5	56,5	56,5

Technische Daten Kegelradgetriebemotoren KG

Baugröße 5

KSG...		568.30 HD../ KG-I-150.03	568.30 HD../ KG-I-150.05	568.30 HD../ KG-I-150.07	568.30 HD../ KG-I-150.10
Übersetzung, i		3	5	7	10
Bemessungsdrehmoment, M_N	[Nm]	25,7	35,9	51,3	82,1
Bemessungsdrehzahl, n_N	[U/min]	500	360	300	190
Bemessungsleistung, P_N	[kW]	1,61	1,61	1,61	1,61
Stillstandsrehmoment, M_0	[Nm]	48,5	67,8	96,9	155,0
Maximaldrehzahl, n_{Max}	[U/min]	700	500	400	250
Maximaldrehmoment, $M_{max}^{1)}$	[Nm]	183,8	257,4	360,0	280,0
Max. zulässiges Bremsmoment, M_{BRE}	[Nm]	200	280	360	280
Max. Blockierdrehmoment, M_{BL}	[Nm]	300	420	540	420
Verdrehspiel am Abtrieb (Standardausführung), φ	[arcmin]	≤ 5	≤ 5	≤ 5	≤ 5
Verdrehspiel am Abtrieb reduziert (Sonderausführung), φ_r	[arcmin]	≤ 3	≤ 3	≤ 3	≤ 3
Trägheitsmoment Getriebemotor (ohne Bremse), J_{GM}	[10 ⁻⁴ kgm ²]	24,6	23,3	22,85	22,8
Trägheitsmoment Getriebemotor + Bremse, J_{GM+BR}	[10 ⁻⁴ kgm ²]	31,6	30,3	29,85	29,8
Laufgeräusche bei Nenndrehzahl, L	[dB(A)]	≤ 68	≤ 68	≤ 68	≤ 68
Gewicht, m	[kg]	54	54	54	54

¹⁾ bei max. 1.000 Zyklen pro Stunde

mit Bremse					
Bemessungsdrehzahl, n_N	[U/min]	600	429	300	188
Bemessungsleistung, P_N	[kW]	1,51	1,51	1,51	1,51
Bemessungsdrehmoment, M_N	[Nm]	23,98	33,58	47,97	76,74
Stillstandsrehmoment, M_0	[Nm]	43,61	61,05	87,21	139,54
Gewicht m	[kg]	58,5	58,5	58,5	58,5

mit Geber					
Bemessungsdrehzahl, n_N	[U/min]	600	429	300	188
Bemessungsleistung, P_N	[kW]	1,45	1,45	1,45	1,45
Bemessungsdrehmoment, M_N	[Nm]	23,09	32,32	46,17	73,87
Stillstandsrehmoment, M_0	[Nm]	43,61	61,05	87,21	139,54
Gewicht, m	[kg]	56,5	56,5	56,5	56,5

mit Bremse & Geber					
Bemessungsdrehzahl, n_N	[U/min]	600	429	300	188
Bemessungsleistung, P_N	[kW]	1,31	1,31	1,31	1,31
Bemessungsdrehmoment, M_N	[Nm]	20,78	29,09	41,55	66,48
Stillstandsrehmoment, M_0	[Nm]	39,24	54,94	78,49	125,58
Gewicht, m	[kg]	61,5	61,5	61,5	61,5

Technische Daten Kegelaradtriebmotoren KG

Baugröße 5

KSG...		5612.25 HD../ PG-I-150.03	5612.25 HD../ PG-I-150.05	5612.25 HD../ PG-I-150.07	5612.25 HD../ PG-I-150.10
Übersetzung, i		3	5	7	10
Bemessungsdrehmoment, M_N	[Nm]	34,7	48,5	69,4	111,0
Bemessungsdrehzahl, n_N	[U/min]	500	360	250	160
Bemessungsleistung, P_N	[kW]	1,82	1,82	1,82	1,82
Stillstandsrehmoment, M_0	[Nm]	64,1	89,8	128,3	205,2
Maximaldrehzahl, n_{Max}	[U/min]	700	500	400	250
Maximaldrehmoment, $M_{max}^{1)}$	[Nm]	200	280	360	280
Max. zulässiges Bremsmoment, M_{BRE}	[Nm]	200	280	360	280
Max. Blockierdrehmoment, M_{BL}	[Nm]	300	420	540	420
Verdrehspiel am Abtrieb (Standardausführung), φ	[arcmin]	≤ 5	≤ 5	≤ 5	≤ 5
Verdrehspiel am Abtrieb reduziert (Sonderausführung), φ_r	[arcmin]	≤ 3	≤ 3	≤ 3	≤ 3
Trägheitsmoment Getriebemotor (ohne Bremse), J_{GM}	[10 ⁻⁴ kgm ²]	33,6	32,3	31,85	31,8
Trägheitsmoment Getriebemotor + Bremse, J_{GM+BR}	[10 ⁻⁴ kgm ²]	40,6	39,3	38,85	38,8
Laufgeräusche bei Nenndrehzahl, L	[dB(A)]	≤ 68	≤ 68	≤ 68	≤ 68
Gewicht, m	[kg]	58,5	58,5	58,5	58,5

¹⁾ bei max. 1.000 Zyklen pro Stunde

mit Bremse					
Bemessungsdrehzahl, n_N	[U/min]	500	357	250	156
Bemessungsleistung, P_N	[kW]	1,70	1,70	1,70	1,70
Bemessungsdrehmoment, M_N	[Nm]	32,42	45,39	64,84	103,75
Stillstandsrehmoment, M_0	[Nm]	57,71	80,80	115,43	184,68
Gewicht, m	[kg]	63,5	63,5	63,5	63,5

mit Geber					
Bemessungsdrehzahl, n_N	[U/min]	500	357	250	156
Bemessungsleistung, P_N	[kW]	1,63	1,63	1,63	1,63
Bemessungsdrehmoment, M_N	[Nm]	31,21	43,69	62,42	99,86
Stillstandsrehmoment, M_0	[Nm]	57,71	80,80	115,43	184,68
Gewicht, m	[kg]	61,5	61,5	61,5	61,5

mit Bremse & Geber					
Bemessungsdrehzahl, n_N	[U/min]	500	357	250	156
Bemessungsleistung, P_N	[kW]	1,47	1,47	1,47	1,47
Bemessungsdrehmoment, M_N	[Nm]	28,09	39,32	56,17	89,88
Stillstandsrehmoment, M_0	[Nm]	51,94	72,72	103,88	166,21
Gewicht, m	[kg]	66,5	66,5	66,5	66,5

Technische Daten Kegelradgetriebemotoren KG

Baugröße 5

KSG...		5616.25 HD../ PG-I-150.03	5616.25 HD../ PG-I-150.05	5616.25 HD../ PG-I-150.07	5616.25 HD../ PG-I-150.10
Übersetzung, i		3	5	7	10
Bemessungsdrehmoment, M_N	[Nm]	51,8	72,5	103,6	165,7
Bemessungsdrehzahl, n_N	[U/min]	400	290	200	130
Bemessungsleistung, P_N	[kW]	2,17	2,17	2,17	2,17
Stillstandsrehmoment, M_0	[Nm]	80,3	112,4	160,6	256,9
Maximaldrehzahl, n_{Max}	[U/min]	700	500	400	250
Maximaldrehmoment, M_{max} ¹⁾	[Nm]	200,0	280,0	360,0	280,0
Max. zulässiges Bremsmoment, M_{BRE}	[Nm]	200	280	360	280
Max. Blockierdrehmoment, M_{BL}	[Nm]	300	420	540	420
Verdrehspiel am Abtrieb (Standardausführung), φ	[arcmin]	≤5	≤5	≤5	≤5
Verdrehspiel am Abtrieb reduziert (Sonderausführung), φ_r	[arcmin]	≤3	≤3	≤3	≤3
Trägheitsmoment Getriebemotor (ohne Bremse), J_{GM}	[10 ⁻⁴ kgm ²]	3,72	41,3	40,85	40,8
Trägheitsmoment Getriebemotor + Bremse, J_{GM+BR}	[10 ⁻⁴ kgm ²]	3,84	48,3	47,85	47,8
Laufgeräusche bei Nenndrehzahl, L	[dB(A)]	≤68	≤68	≤68	≤68
Gewicht, m	[kg]	63,5	63,5	63,5	63,5

¹⁾ bei max. 1.000 Zyklen pro Stunde

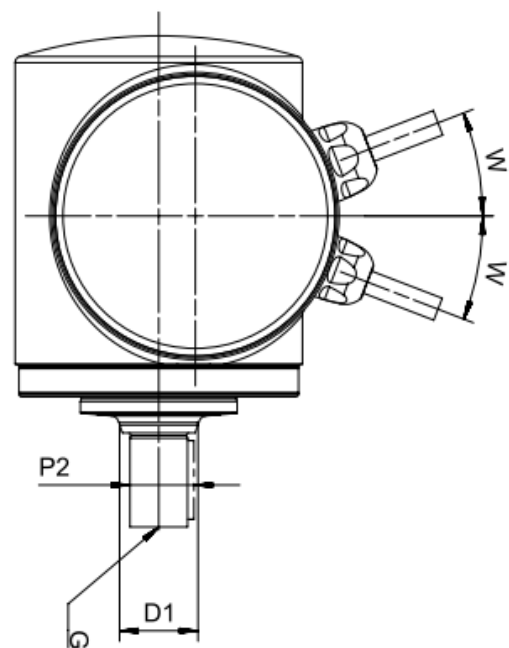
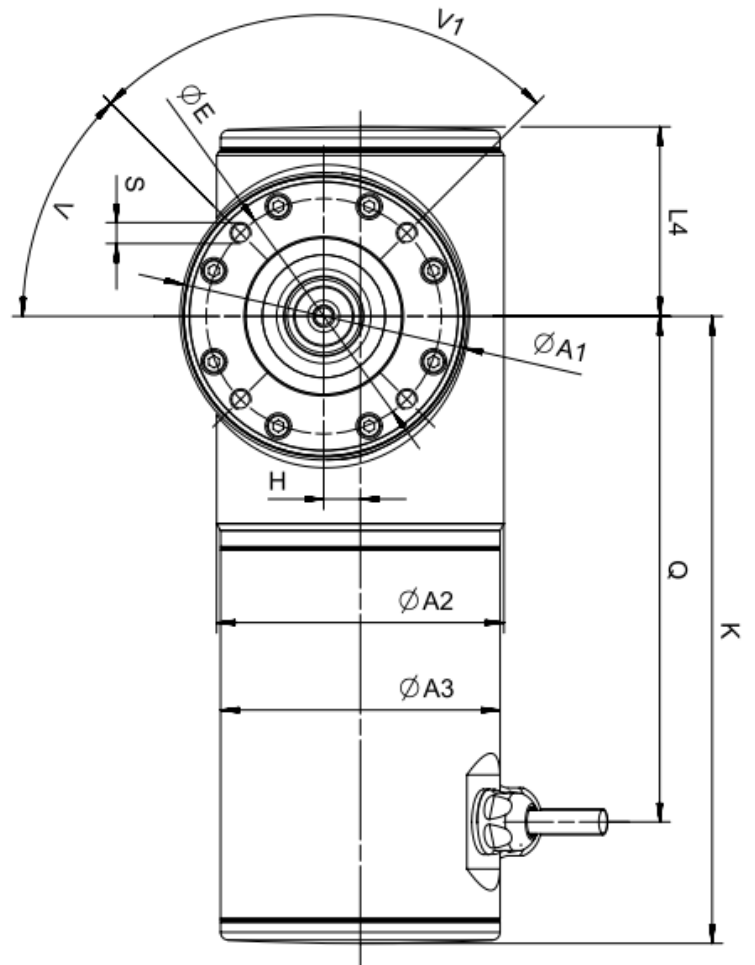
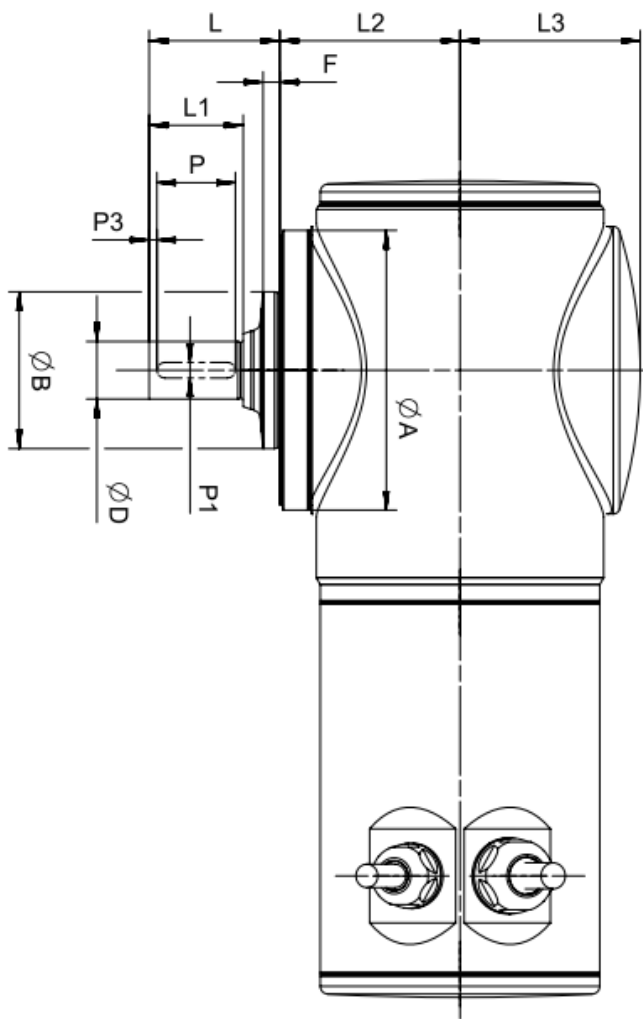
mit Bremse					
Bemessungsdrehzahl, n_N	[U/min]	400	286	200	125
Bemessungsleistung, P_N	[kW]	2,03	2,03	2,03	2,03
Bemessungsdrehmoment, M_N	[Nm]	48,41	67,77	96,82	154,91
Stillstandsrehmoment, M_0	[Nm]	72,25	101,15	144,50	231,19
Gewicht, m	[kg]	68,5	68,5	68,5	68,5

mit Geber					
Bemessungsdrehzahl, n_N	[U/min]	400	286	200	125
Bemessungsleistung, P_N	[kW]	1,95	1,95	1,95	1,95
Bemessungsdrehmoment, M_N	[Nm]	46,60	65,24	93,20	149,11
Stillstandsrehmoment, M_0	[Nm]	72,25	101,15	144,50	231,19
Gewicht, m	[kg]	66,5	66,5	66,5	66,5

mit Bremse & Geber					
Bemessungsdrehzahl, n_N	[U/min]	500	357	250	156
Bemessungsleistung, P_N	[kW]	1,47	1,47	1,47	1,47
Bemessungsdrehmoment, M_N	[Nm]	28,09	39,32	56,17	89,88
Stillstandsrehmoment, M_0	[Nm]	51,94	72,72	103,88	166,21
Gewicht, m	[kg]	66,5	66,5	66,5	66,5

Diagramme folgen

Zeichnungen



Technische Daten Kegelaradtriebmotoren KG

Baugröße 0

Bezeichnung	Einheit	KSG 06X.XX HD				
		Übersetzungen				
		3, 5, 7, 10				
∅ A	mm	57				
∅ A1	mm	59				
∅ A2	mm	59				
∅ A3	mm	59				
∅ B h7	mm	35				
∅ D k6	mm	10				
D1	mm	—				
∅ E	mm	45				
F	mm	1,6				
H	mm	6				
L	mm	30				
L1	mm	23				
L2	mm	37,5				
L3	mm	37				
L4	mm	41				
P	mm	16				
P1	mm	3				
P2	mm	11,2				
P3	mm	2,5				
W	°	0				
V	°	45				
V1	°	4 x 90				
G	-	DIN 332-D M4				
S	-	(4x) M4 x 7				
Typ		Kabel-Ausgang	Resolver	Resolver & Bremse	Geber	Geber & Bremse
		Q	K			
062.45	mm	97	170	215	170	215
063.45	mm	112	185	230	185	230
065.45	mm	127	200	245	200	245
066.45	mm	142	215	260	215	260
068.45	mm	157	230	275	230	275

Technische Daten Kegelaradtriebmotoren KG

Baugröße 1

Bezeichnung	Einheit	KSG 16X.XX HD				
		Übersetzungen				
		3, 5, 7, 10				
∅ A	mm	73				
∅ A1	mm	75				
∅ A2	mm	75				
∅ A3	mm	73				
∅ B h7	mm	45				
∅ D k6	mm	14				
D1	mm	20				
∅ E	mm	60				
F	mm	1,6				
H	mm	6				
L	mm	30				
L1	mm	23				
L2	mm	37,5				
L3	mm	37				
L4	mm	41				
P	mm	16				
P1	mm	3				
P2	mm	11,2				
P3	mm	2,5				
W	°	0				
V	°	45				
V1	°	4 x 90				
G	-	DIN 332-D M4				
S	-	(4x) M4 x 7				
Typ		Kabel-Ausgang	Resolver	Resolver & Bremse	Geber	Geber & Bremse
		Q	K			
KSY 162.90	mm	132	224	202	170	243
KSY 164.80	mm	152	244	222	200	263
KSY 166.60	mm	172	264	242	215	283
KSY 168.60	mm	192	284	262	230	303

Technische Daten Kegelaradtriebmotoren KG

Baugröße 2

Bezeichnung	Einheit	KSG 26X.XX HD				
		Übersetzungen				
		5,7,10,16				
Ø A	mm	93				
Ø A1	mm	95				
Ø A2	mm	90				
Ø A3	mm	88				
Ø B h7	mm	55				
Ø D k6	mm	16				
D1	mm	25				
Ø E	mm	75				
F	mm	7				
H	mm	9				
L	mm	42				
L1	mm	28				
L2	mm	56				
L3	mm	58				
L4	mm	64				
P	mm	25				
P1	mm	5				
P2	mm	18				
P3	mm	2				
W	°	25				
V	°	45				
V1	°	4 x 90				
G	-	DIN 332-D M6				
S	-	(4x) M6 x 9				
Typ		Kabel-Ausgang	Resolver	Resolver & Bremse	Geber	Geber & Bremse
		Q	K			
264.55	mm	175	221	256	236	281
266.45	mm	195	241	276	256	301
268.40	mm	215	261	296	276	321

Technische Daten Kegelaradtriebmotoren KG

Baugröße 3

Bezeichnung	Einheit	KSG 36X.XX HD				
		Übersetzungen				
		5,7,10,16				
∅ A	mm	107				
∅ A1	mm	110				
∅ A2	mm	110				
∅ A3	mm	107				
∅ B h7	mm	60				
∅ D k6	mm	22				
D1	mm	30				
∅ E	mm	90				
F	mm	7				
H	mm	14				
L	mm	50				
L1	mm	36				
L2	mm	69				
L3	mm	69				
L4	mm	73				
P	mm	30				
P1	mm	6				
P2	mm	24,5				
P3	mm	3				
W	°	21				
V	°	45				
V1	°	4 x 90				
G	-	DIN 332-D M8				
S	-	(4x) M8 x 7				
Typ		Kabel-Ausgang	Resolver	Resolver & Bremse	Geber	Geber & Bremse
		Q	K			
364.50	mm	194	240	274	254	296
368.40	mm	234	280	314	294	336
3612.30	mm	274	320	354	334	376

Technische Daten Kegelaradtriebmotoren KG

Baugröße 4

Bezeichnung	Einheit	KSG 46X.XX HD				
		Übersetzungen				
		5,7,10,16				
∅ A	mm	138				
∅ A1	mm	141				
∅ A2	mm	141				
∅ A3	mm	138				
∅ B h7	mm	80				
∅ D k6	mm	32				
D1	mm	45				
∅ E	mm	115				
F	mm	8				
H	mm	18				
L	mm	75				
L1	mm	58				
L2	mm	88,5				
L3	mm	88,5				
L4	mm	87				
P	mm	50				
P1	mm	10				
P2	mm	35				
P3	mm	4				
W	°	19				
V	°	45				
V1	°	4 x 90				
G	-	DIN 332-D M4				
S	-	(4x) M4 x 7				
Typ		Kabel-Ausgang	Resolver	Resolver & Bremse	Geber	Geber & Bremse
		Q	K			
464.45	mm	220	274	314	289	340
468.30	mm	260	314	354	329	280
4612.30	mm	300	354	394	369	420

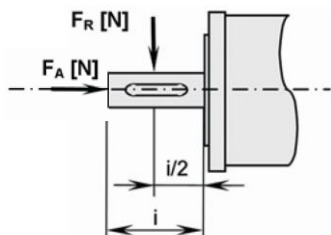
Technische Daten Kegelradtriebmotoren KG

Baugröße 5

Bezeichnung	Einheit	KSG 56X.XX HD				
		Übersetzungen				
		3, 5, 7, 10				
∅ A	mm	150				
∅ A1	mm	153				
∅ A2	mm	153				
∅ A3	mm	150				
∅ B h7	mm	90				
∅ D k6	mm	40				
D1	mm	50				
∅ E	mm	130				
F	mm	8				
H	mm	23				
L	mm	99				
L1	mm	82				
L2	mm	100				
L3	mm	100				
L4	mm	97				
P	mm	70				
P1	mm	12				
P2	mm	43				
P3	mm	5				
W	°	18				
V	°	60				
V1	°	4 x 90				
G	-	DIN 332-D M4				
S	-	(4x) M4 x 7				
Typ		Kabel-Ausgang	Resolver	Resolver & Bremse	Geber	Geber & Bremse
		Q	K			
564.45	mm	260	316	363	331	385
568.30	mm	300	256	403	371	425
5612.25	mm	340	296	443	411	465
5616.25	mm	280	436	483	451	505

Technische Daten Kegelaradtriebmotoren KG

Lagerkräfte (Vollwelle)



Radialkraft:

Max. Radialkraft F_R [N] bei Nenndrehmoment M_N des Getriebes (Abtrieb) und Lagerlebensdauer $L_h = 15.000$ h

Baugröße	Drehzahl Getriebemotor (Abtrieb) n [U/min]									
	100	150	200	300	500	700	1.000	1.300	1.600	2.000
KSG 0	280	270	260	250	240	235	225	220	210	200
KSG 1	1.400	1.400	1.400	1.400	1.400	1.400	1.400	1.400	1.400	1.400
KSG 2	2.000	2.000	2.000	2.000	2.000	2.000	2.000	2.000	2.000	2.000
KSG 3	4.000	4.000	4.000	4.000	4.000	4.000	4.000	4.000	4.000	4.000
KSG 4	6.000	6.000	6.000	6.000	6.000	6.000	6.000	-	-	-
KSG 5	9.000	9.000	9.000	9.000	9.000	9.000	9.000	-	-	-

Axialkraft:

Max. Axialkraft F_A [N] bei Nenndrehmoment M_N des Getriebes (Abtrieb) und Lagerlebensdauer $L_h = 15.000$ h

Baugröße	Drehzahl Getriebemotor (Abtrieb) n [U/min]									
	100	150	200	300	500	700	1.000	1.300	1.600	2.000
KSG 0	500	450	420	400	385	370	350	330	315	300
KSG 1	1.100	1.100	1.100	1.100	1.100	1.100	1.100	1.100	1.100	1.100
KSG 2	2.300	2.300	2.300	2.300	2.300	2.300	2.300	2.300	2.300	2.300
KSG 3	2.800	2.800	2.800	2.800	2.800	2.800	2.800	2.800	2.800	2.800
KSG 4	4.200	4.200	4.200	4.200	4.200	4.200	4.200	-	-	-
KSG 5	7.000	7.000	7.000	7.000	7.000	7.000	7.000	-	-	-

Kippmoment:

Max. Kippmoment M_{Kipp} [Nm] bei Nenndrehmoment M_N des Getriebes (Abtrieb) und Lagerlebensdauer $L_h = 15.000$ h

Baugröße	Drehzahl Getriebemotor (Abtrieb) n [U/min]									
	100	150	200	300	500	700	1.000	1.300	1.600	2.000
KSG 0	12	12	12	12	12	12	12	12	12	12
KSG 1	18	18	18	18	18	18	18	18	18	18
KSG 2	25	25	25	25	25	25	25	25	25	25
KSG 3	90	90	90	90	90	90	90	90	90	90
KSG 4	180	180	180	180	180	180	180	-	-	-
KSG 5	360	360	360	360	360	360	360	-	-	-







Anwendungsbereiche

- Lebensmittelindustrie
- Getränkeabfüllung
- Pharmaindustrie
- Verfahrenstechnik

Produktschwerpunkte

- Edelstahlmotoren und -getriebe
- Magnetgetriebemotoren
- Integrierte Servo-Getriebemotoren
- Torquemotoren
- Regel- und Steuerungstechnik
- Kundenspezifische Motoren

GEORGII KOBOLD GRUPPE

GEORGII KOBOLD

GEORGII KOBOLD GmbH & Co. KG
Ihlinger Straße 57
72160 Horb am Neckar
Deutschland

Tel.: +49 (0)7451 5394-0
Fax: +49 (0)7451 5394-80
E-Mail: info@georgii-kobold.de
Web: www.georgii-kobold.de

Elektrische Antriebe

ROTAX®

Rotax GmbH
Benzstr. 1
71282 Hemmingen
Deutschland

Tel.: +49 (0)7150 9431-0
Fax.: +49 (0)7150 41299
E-Mail: info@rotax.de
Web: www.rotax.de

Verzahnungstechnik und Getriebe

matkke

Mattke GmbH
Leinenweberstraße 12
79108 Freiburg
Deutschland

Tel.: +49 (0)761 15234-0
Fax: +49 (0)761 15234-56
E-Mail: info@mattke.de
Web: www.mattke.de

Regelungs- und
Steuerungstechnik

Okt. 2024

