

# GEORGII KOBOLD

GmbH & Co. KG

## KTV

**Digitaler Servoverstärker  
für direkten Netzanschluss**

**KTV 2/230 bis KTV 6/230**

## **Anschluss und Inbetriebnahme**

**Gerätebeschreibung 221097, V 7.5a 08/05**

Diese Gerätebeschreibung gilt für

- KTV-Servoverstärker, Kompaktbauweise KTV 2/230 bis KTV 6/230 mit Einbau-Netzgerät für einphasigen Anschluss an Wechselspannung
- Bedienung über Personalcomputer mit Programm SPP Windows
- Zugriff auf Gerätefunktionen über Kommunikationsschnittstellen
- Zubehör

Diese Gerätebeschreibung gilt zusammen mit

- Gerätebeschreibung 221071 (Funktionen und Parameter)
  - Gerätebeschreibung 221102 (SPP Windows Bedien- und Inbetriebnahmeprogramm)
- und je nach Ausstattung weiteren Gerätebeschreibungen.

GEORGII KOBOLD GmbH & Co. KG

Ihlinger Straße 57

72160 Horb

Bundesrepublik Deutschland

Tel. +49 (0) 7451 5394-0

Fax +49 (0) 7451 5394-30

e-Mail [service@georgii-kobold.de](mailto:service@georgii-kobold.de)

[www.georgii-kobold.de](http://www.georgii-kobold.de)

**Versionen des Textes**

2000-08-29	V 5.6, MH/Si	zu KTV-Firmware V 5.6, Hardware Version A basierend auf 221097 V 5.6 neu erstellt
2004-01-29	V 7.5, KS/MH	zu KTV-Firmware V 7.5, Hardware Version F Motor-Lagegeber Sincos (Hiperface) und EnDat einschließlich entsprechender Anschlussleitungen neu; Beschreibung der Feldbus-Schnittstellen und Abschnitt „Treiber, DLL-Bibliotheken und Beispielprogramme“ ergänzt; Normen aktualisiert.  Neue Anhänge: „Firmware-Versionen“ und „Hardware- Versionen“.
2005-08-04	V 7.5a, KS/MH	Vorbereitung für OEM; kleinere Korrekturen

O:\!pdf\Vorlagen\GK\221097\_75a.wpd

Copyright by GEORGII KOBOLD GmbH & Co. KG, 72160 Horb, Germany

Alle Rechte, auch die der Übersetzung, vorbehalten. Ohne vorherige ausdrückliche schriftliche Genehmigung der GEORGII KOBOLD GmbH & Co. KG darf kein Teil dieser Gerätebeschreibung vervielfältigt, reproduziert, in einem Informationssystem gespeichert oder verarbeitet oder in anderer Form weiter übertragen werden.

Diese Gerätebeschreibung wurde mit Sorgfalt erstellt. GEORGII KOBOLD GmbH & Co. KG übernimmt jedoch für eventuelle Irrtümer in dieser Gerätebeschreibung und deren Folgen keine Haftung. Ebenso wird keine Haftung für direkte Schäden oder Folgeschäden übernommen, die sich aus dem Missbrauch des Gerätes ergeben.

Bei der Anwendung der Geräte sind die einschlägigen Vorschriften bezüglich Sicherheitstechnik und Funkentstörung zu beachten.

Änderungen vorbehalten.

# Inhalt

<b>1</b>	<b>Vorbemerkungen</b>	7
1.1	Zu dieser Beschreibung	7
1.2	KTV-Servoantriebspakete	8
<b>2</b>	<b>Sicherheitshinweise</b>	9
2.1	Art der Hinweise	9
2.2	Fachpersonal	9
2.3	Bestimmungsgemäßer Gebrauch	10
2.4	Schutzerdung	10
2.5	Gefahrenhinweise	10
2.6	CE-Kennzeichnung	11
2.7	Inbetriebnahme-Voraussetzung	11
<b>3</b>	<b>Gerätebeschreibung</b>	12
3.1	Typenschlüssel	12
3.2	Technische Daten	13
3.2.1	Elektrische Daten	13
3.2.2	Vorsicherungen, Leitungsquerschnitte und -längen	14
3.2.3	Montage, Abmessungen und Gewicht	14
3.2.4	Umgebungsbedingungen	16
3.2.5	Analoge und digitale Ein- und Ausgänge, Schnittstellen	16
3.2.6	Regelung und Betriebsarten	17
3.3	Aufbau	18
3.3.1	Allgemeines	18
3.3.2	Netzanschluss	18
3.3.3	Leuchtdioden	18
3.4	Modulare Ausstattung	19
3.4.1	Betriebsarten (Optionen Bx)	19
3.4.2	Motor-Lagegeber (Optionen Rx)	20
3.4.3	Ausgang Gebersignale (Optionen Gx)	22
3.4.4	Eingang Gebersignale (Optionen Lx)	24
3.4.5	Feldbus (Optionen Fx)	24
<b>4</b>	<b>Belegung der Anschlüsse</b>	26
4.1	Netzanschluss, Ballastwiderstand und Motor (X1)	26
4.1.1	Netzanschluss	26
4.1.2	Ballastwiderstand	27
4.1.3	Motor	28
4.2	Steuerspannung, BTB, Motor-Temperaturfühler (X2)	28

4.2.1	Steuerspannung	29
4.2.2	Relais-Kontakt „Betriebsbereit“ (BTB)	29
4.2.3	Motor-Temperaturfühler	30
4.3	Eingang Resolver, Option R1 (X3/R1)	30
4.4	Eingang Sincos (Hiperface)-Geber, Option R2 (X3/R2)	31
4.5	Eingang hochauflösender Inkrementalgeber, Option R3 (X3/R3)	32
4.6	Eingang EnDat-Geber, Option R4 (X3/R4)	33
4.7	Eingang Gebersignale 5 V, Option L1 (X8/L1)	34
4.8	Eingang Gebersignale 24 V, Option L2 (X8/L2)	35
4.9	Ausgang Gebersignale 5 V, Option G1 (X8/G1)	36
4.10	Ausgang Gebersignale 24 V, Option G2 (X8/G2)	37
4.11	CANopen (Option F2)	38
4.12	Profibus-DP (Option F5)	41
4.13	Interbus (Option F6)	43
4.14	Serielle Schnittstelle COM1 für PC (X5)	44
4.15	Analoge Ein- und Ausgänge (X4)	45
4.15.1	Hilfsspannungsausgänge +15 V, –15 V	45
4.15.2	Analog-Eingänge Sollwert1, Sollwert2	46
4.15.3	Analog-Ausgänge Ist1, Ist2	47
4.16	Digitale Ein- und Ausgänge (X7)	48
4.16.1	24-V-Versorgung der digitalen Ein- und Ausgänge	49
4.16.2	Digitaler Eingang „Frei/Enable“	49
4.16.3	Digitale Eingänge I 1.0 bis I 1.7	51
4.16.4	Digitale Ausgänge O 1.0 bis O 1.3	51
<b>5</b>	<b>Installation und Anschlussvorschrift</b>	<b>52</b>
5.1	Einbau in den Schaltschrank	52
5.2	Installation auf Montageplatte	54
5.3	Potenzial-Ausgleichsleiter	54
5.4	Netzanschluss	55
5.5	Motoranschluss (Leistung)	55
5.6	Schirmanschluss Motor-Anschlussleitung	56
5.7	Anschluss Steuerspannung +24 V	57
5.8	Anschluss des Motor-Temperaturfühlers	57
5.9	Externer Ballastwiderstand	58
5.10	Schirmanschluss SUB-D-Verbinder	59
5.11	Anschluss eines Motor-Lagegebers	59
5.11.1	Anschluss des Resolvers	60
5.11.2	Anschluss des Sincos (Hiperface)-Gebers	60
5.11.3	Anschluss des hochauflösenden Inkrementalgebers	60
5.11.4	Anschluss des EnDat-Gebers	60

5.12	Anschluss von Gebersignalen	61
5.13	Sollwertanschluss	61
5.14	PC-Anschluss	62
<b>6</b>	<b>Zubehör</b>	<b>63</b>
6.1	Übersicht über lieferbares Zubehör und Bestellnummern	63
6.2	Steckersatz 099111010Z	63
6.3	Motor-Anschlussleitungen 535246, 535262 und 535260	64
6.4	Motordrosseln 038096010Z und 038097010Z	65
6.5	Geber-Anschlussleitungen 535254, 535270 und 535265	66
6.6	Externer Ballastwiderstand 021058020 und 021058010	67
6.7	Bedien- und Inbetriebnahmeprogramm SPP Windows	69
6.8	Treiber, DLL-Bibliotheken und Beispielprogramme	69
<b>7</b>	<b>Inbetriebnahme</b>	<b>70</b>
7.1	Vorgehensweise bei der Inbetriebnahme	70
7.2	Steuerspannung anschließen, erste Prüfung	71
7.3	Motor-Lagegeber anschließen	72
7.4	Motor (Leistung) anschließen	73
7.5	Verstärker an das Netz anschließen	73
7.6	Maschinendaten einstellen	74
7.7	Eventuelle weitere Peripherie anschließen	74
7.8	Erstellen und Testen von Teileprogrammen	74

## Anhang

<b>Anhang A</b>	<b>EG-Konformitäts-Erklärung</b>	<b>75</b>
<b>Anhang B</b>	<b>Gewährleistung</b>	<b>76</b>
<b>Anhang C</b>	<b>Firmware-Versionen bezüglich Anschluss</b>	<b>77</b>
<b>Anhang D</b>	<b>Hardware-Versionen</b>	<b>78</b>

# Abbildungen

Bild 1: Einbaumaße, Lage der Anschlüsse KTV 2/230 bis KTV 6/230 .....	15
Bild 2: X2, Anschlussbeispiel und interne Schaltung .....	29
Bild 3: X4, Anschlussbeispiel und interne Schaltung .....	46
Bild 4: X7, Anschlussbeispiel und interne Schaltung .....	50
Bild 5: X1 bis X3, Anschlussvorschrift .....	53
Bild 6: Motordrossel .....	65
Bild 7: Externer Ballastwiderstand .....	68

Hinweis: Die in dieser Gerätebeschreibung verwendeten Soft- und Hardware-Bezeichnungen und Markennamen der jeweiligen Firmen unterliegen im Allgemeinen warenzeichen-, marken- oder patentrechtlichem Schutz.

# 1 Vorbemerkungen

## 1.1 Zu dieser Beschreibung

Diese Gerätebeschreibung 221097 erläutert den Anschluss und die Inbetriebnahme der KTV-Servoantriebe mit eingebautem Netzgerät zum direkten Anschluss an 230 V Wechselspannung.

Diese Gerätebeschreibung ersetzt die Gerätebeschreibung 221095 „KMV/KTV Digitaler Servoverstärker für direkten Netzanschluss“ in Bezug auf KTV ../230.

Sie gilt zusammen mit der

- Gerätebeschreibung 221071
  - Funktionen und Parameter (gehört zum Lieferumfang des KTV-Servoverstärkers)
- Gerätebeschreibung 221102
  - SPP Windows Bedien- und Inbetriebnahmeprogramm (wird mit dem Bedien- und Inbetriebnahmeprogramm SPP Windows ausgeliefert)

sowie je nach Ausstattung

- Gerätebeschreibung 221117
  - Teileprogramm (Abarbeitung von Bewegungssequenzen unabhängig von einer übergeordneten Steuerung; wird mit dem optionalen Teileprogramm ausgeliefert)
- Gerätebeschreibung 221074
  - Kommunikationsfunktionen/Interbus (Zugriff auf die Gerätefunktionen über die Kommunikationsschnittstellen COM1 und/oder Interbus; wird mit der optionalen Interbus-Schnittstelle ausgeliefert)
- Gerätebeschreibung 221086
  - CANopen-Schnittstelle (wird mit der optionalen CANopen-Schnittstelle ausgeliefert)
- Gerätebeschreibung 221106
  - Profibus-DP-Schnittstelle (wird mit der optionalen Profibus-DP-Schnittstelle ausgeliefert)



Für die Inbetriebnahme der in dieser Gerätebeschreibung beschriebenen Funktionen wird ein PC mit dem Bedien- und Inbetriebnahmeprogramm SPP Windows benötigt. Bitte prüfen Sie, ob diese Voraussetzung erfüllt ist und die o. a. Gerätebeschreibungen vorhanden sind.

## 1.2 KTV-Servoantriebspakete

KTV-Servoantriebspakete bestehen aus

- dem AC-Servomotor mit eingebautem Resolver, Sincos (Hiperface)-Geber, hochauflösenden Inkrementalgeber oder EnDat-Geber als Motor-Lagegeber und
- dem digital arbeitenden Servoverstärker mit eingebautem Netzgerät.

Diese Gerätebeschreibung beschreibt

- die Servoverstärker,
- den Anschluss,
- das Zubehör und
- die Inbetriebnahme.

Die hier beschriebene Baureihe umfasst

- Verstärker für 3 verschiedene Ströme ( $2 A_{\text{eff}}$ ,  $4 A_{\text{eff}}$  und  $6 A_{\text{eff}}$ ) mit unterschiedlicher Ausstattung (Optionen).



## 2 Sicherheitshinweise

### 2.1 Art der Hinweise

Beachten Sie unbedingt die Warnungen und Hinweise am Rand:



- **Gefahr** für Gesundheit und Leben durch elektrischen Schlag oder Bewegung des Antriebs. Wenn Sie das Gerät vom Netz trennen, warten Sie mindestens 2 Minuten bis die Zwischenkreis-Kondensatoren entladen sind, bevor Sie die beschriebene Maßnahme durchführen.



- **Achtung:** Nichtbeachtung verstößt gegen Sicherheitsvorschriften oder gesetzliche Vorgaben und kann zu Personen- oder Sachschaden führen.



- Die CE-Kennzeichnung setzt die Einhaltung der **EMV-Grenzwerte** für die erste und zweite Umgebung nach EN 61800-3 bezüglich Störaussendung und Störfestigkeit voraus. Die mit diesem Hinweis gekennzeichneten Vorgaben sind hierzu unbedingt einzuhalten. Anderenfalls muss die Anlage, in der die Verstärker betrieben werden, in Eigenverantwortung des Kunden auf Einhaltung der EMV-Grenzwerte überprüft werden.



- **Prüfen:** Überprüfen Sie vor Inbetriebnahme, bei Störungen oder auftretenden Problemen zuerst diese Punkte.



- **Tipp**, nützlicher Hinweis.

### 2.2 Fachpersonal



Die Servoverstärker arbeiten mit gefährlichen Spannungen. Das Berühren Spannung führender Teile kann schwere gesundheitliche Schäden hervorrufen.

Nur ausgebildete Fachleute mit Kenntnissen auf den Gebieten

- Automatisierungstechnik,
- Umgang mit gefährlichen Spannungen,



- Normen und Vorschriften wie
  - EMV-Richtlinie (89/336 EWG),
  - Niederspannungsrichtlinie (73/23 EWG),
  - Maschinenrichtlinie (89/392 EWG),
  - VDE-Vorschriften (wie DIN VDE 0100, DIN EN 60204, DIN EN 50178),
  - Unfallverhütungsvorschriften

dürfen daher die Geräte

- einbauen,
- in Betrieb nehmen,

- warten und
- instand halten.

Sie müssen vorher diese Gerätebeschreibung sorgfältig lesen und bei den Arbeiten ständig die Sicherheitshinweise beachten.

## 2.3 Bestimmungsgemäßer Gebrauch

Die Servoverstärker sind unter Beachtung der einschlägigen Normen entwickelt, gefertigt, geprüft und dokumentiert. Bei bestimmungsgemäßem Gebrauch gehen von den Geräten keine Gefahren für Personen oder Sachen aus. Bestimmungsgemäßer Gebrauch setzt voraus, dass das Gerät ausschließlich in der hier beschriebenen Weise benutzt und die angegebenen Sicherheitshinweise beachtet werden.



Bei der Anwendung der Geräte müssen die einschlägigen Vorschriften bezüglich Sicherheit (Maschinenrichtlinie) und Funkentstörung (EMV-Richtlinie) beachtet werden.

Entsorgen Sie das Gerät an Ende der Nutzungsdauer gemäß den dann geltenden Vorschriften.

GEORGII KOBOLD GmbH & Co. KG haftet nicht für direkte Schäden oder Folgeschäden, die sich aus einem Missbrauch der Geräte ergeben.

## 2.4 Schutzerdung

Wegen der Ableitströme des eingebauten Funk-Entstörfilters muss der Schutzleiter nach DIN EN 50178

- entweder doppelt geführt sein oder
- einen Zuleitungsquerschnitt von mindestens 10 mm<sup>2</sup> Cu haben.

Ein Betrieb über FI-Schutzschalter ist nicht möglich

- wegen der Ableitströme des Funk-Entstörfilters und
- da im Erdschlussfall ein Gleichstrom-Anteil im Schutzleiter fließt.

## 2.5 Gefahrenhinweise



Betreiben Sie die Servoverstärker wegen ihrer Bauart und ihrer Anschlusstechnik

- nur im geschlossenen Gehäuse (Schaltschrank),
- nur mit festem Anschluss am Netz.

Führen Sie keine Gegenstände (Schraubendreher, Drähte etc.) durch die Lüftungslöcher in das Innere des Gerätes.

Bevor Sie einen Steckverbinder abnehmen oder aufstecken



- Netzspannung abschalten.

Der Ladekondensator des Netzgerätes hält die Spannung nach dem Abschalten. Bevor Sie am Gerät arbeiten

- nach dem Ausschalten mindestens 2 Minuten warten.



Elektronische Geräte sind grundsätzlich nicht ausfallsicher. Der Anwender muss dafür sorgen,

- dass bei einem Ausfall des Gerätes der Antrieb in einen sicheren Zustand gebracht wird.

## 2.6 CE-Kennzeichnung

Die KTV-Servoverstärker erfüllen die Vorgaben

- der EMV-Richtlinie (89/336 EWG) und
- der Niederspannungsrichtlinie (73/23 EWG).



Damit sind sie konform mit den derzeit geltenden Vorschriften der EU und tragen die CE-Kennzeichnung. Die CE-Kennzeichnung gilt nur,

- wenn alle Einbau- und Anschlussvorschriften dieser Gerätebeschreibung genau eingehalten und
- die mit dem EMV-Hinweis gekennzeichneten Vorgaben erfüllt sind.

Ist das nicht möglich, müssen Sie die Anlage, in der die Verstärker betrieben werden, in eigener Verantwortung auf Einhaltung der EMV-Grenzwerte überprüfen lassen.

Dies ist ein Produkt mit eingeschränkter Erhältlichkeit nach EN 61800-3. Der Betrieb kann im Wohnbereich („erste Umgebung“) Funkstörungen verursachen, die entsprechende Gegenmaßnahmen erforderlich machen können. Setzen Sie sich in diesem Fall bitte mit uns in Verbindung.

## 2.7 Inbetriebnahme-Voraussetzung

Neben den für die Servoverstärker geltenden Niederspannungs- und EMV-Richtlinien gilt auch die Maschinenrichtlinie 89/392 EWG. Damit gilt sie ebenfalls für das Endprodukt, also die Maschine, in der der Servoverstärker betrieben wird. Das heißt, sie muss vom Maschinenbauer erfüllt werden.



Die Inbetriebnahme ist untersagt bis die Anforderungen der Maschinenrichtlinie erfüllt sind.

## 3 Gerätebeschreibung

### 3.1 Typenschlüssel

Der Typenschlüssel kennzeichnet einen in bestimmter Weise ausgerüsteten Verstärker eindeutig. Er gilt auch für Geräte-Varianten, die nicht in dieser Gerätebeschreibung beschrieben werden.

Beispiel ⇒ **KTV** 2/230-A1-B2-R1/G1/F1/Sx



**2**

#### Dauer-Ausgangsstrom

- 2 Ausgangsstrom 2  $A_{\text{eff}}$
- 4 Ausgangsstrom 4  $A_{\text{eff}}$
- 6 Ausgangsstrom 6  $A_{\text{eff}}$

**230**

#### Netzanschluss und Zwischenkreisspannungen

- 230 Netzanschluss 230 V 1phasig, entspricht 320 V Zwischenkreis

**A1**

#### Digitale Ein-/Ausgänge

- A1 8 Eingänge, 4 Ausgänge (24 V) (Standard)
- AK kundenspezifisch

**B2**

#### Betriebsarten

- B1 Vorgabebetrieb mit Momenten-, Drehzahl-, Lageregelung (Standard)  
(Vorgabe Moment, Drehzahl über Analog- oder Kommunikationsschnittstellen; Vorgabe Lageziel über Kommunikationsschnittstellen)
- B2 wie B1, zusätzlich Programmbetrieb mit Positioniersteuerung, 500 Sätze
- B3 wie B2, zusätzlich Fliegende Säge

**R1**

#### Motor-Lagegeber

- R1 Resolver (Standard)
- R2 Sincos-Geber (ab Motor KSY 3..., Single- oder Multiturn)
- R3 hochauflösender Inkrementalgeber Heidenhain
- R4 EnDat-Geber (Single- oder Multiturn)
- RK kundenspezifisch

**G1**

#### Ausgang oder Eingang Gebersignale

(Optionen Gx und Lx schließen sich gegenseitig aus, sie benutzen denselben Steckverbinder)

Ausgang Gebersignale (Inkrementalgeber-Nachbildung)

- G1 Inkrementalgeber-Ausgang 5 V, Gegentaktsignale RS 422
- G2 Inkrementalgeber-Ausgang 24 V

Eingang Gebersignale für Achskopplung (Synchronisation, El. Getriebe), Externe Lagegeber oder Leitfrequenz-Vorgabe; Inkrementalgebersignale (Impuls-/Richtungssignale auf Anfrage)

- L1 Signalpegel 5 V, Gegentaktsignale RS 422
- L2 Signalpegel 24 V

**F1**

#### Feldbus-Anschluss

- F2 CANopen (CAN entsprechend den CANopen-Standards und mit DRIVECOM-Profil 22)
- F5 Profibus-DP nach DRIVECOM-Profil 22
- F6 Interbus (Fernbus) nach DRIVECOM-Profil 22

**Sx**

#### Sonderausführung

- Zahl = mechanische Sonderausführung
- Buchstabe = elektrische Sonderausführung

Erläuterungen zur Ausstattung entnehmen Sie bitte Abschnitt 3.4 (Seite 19).

## 3.2 Technische Daten

### 3.2.1 Elektrische Daten

Servoverstärker	KTV 2/230	KTV 4/230	KTV 6/230 <sup>1</sup>
Netzeingang			
Nenn-Anschlussspannung	230 V AC $\pm 10\%$ , 50 .. 60 Hz		
Nenn-Zwischenkreisspannung	320 V DC		
Messbereich Zwischenkreisspannung	ca. 50 V .. 800 V DC		
Einschaltswelle Zwischenkreis	$\geq 270$ V DC		
Abschaltswelle bei Überspannung	430 V DC		
Abschaltswelle bei Unterspannung	210 V DC (Endstufe frei) / 270 V DC (Endstufe gesperrt)		
Maximaler Einschalt-Netzstoßstrom	10 A		
Motorausgang <span style="float: right;">erd- und kurzschlussfest</span>			
Maximaler Dauerstrom (Effektivwert)	2 A	4 A	6 A
Max. Impulsstrom für 2 s (Scheitelwert)	5,5 A	11 A	17 A
Verlustleistung bei Nennbetrieb	30 W	40 W	50 W
Schaltfrequenz der Endstufe	16 kHz		
Ballastschaltung <span style="float: right;">überlastgesichert</span>			
Maximale Dauer-Bremsleistung (intern)	30 W	50 W	50 W
Maximale Dauer-Bremsleistung (extern)	300 W	600 W	600 W
Interne Sicherung Ballastkreis	3,15 A T (Schmelzeinsatz, 6,3 × 32 mm)		
Impuls-Bremsleistung, 1% ED, 1 s	4 kW		
Einschaltswelle Ballastwiderstand	380 V DC		
Abschaltswelle Ballastwiderstand	365 V DC		
Verwendb. Ballastwiderstand (extern)	27 .. 120 $\Omega$	27 .. 68 $\Omega$	27 .. 36 $\Omega$
Versorgung der Steuerung <span style="float: right;">verpolungssicher</span>			
Steuerspannung	24 V DC $\pm 20\%$		
Maximaler Einschalt-Stoßstrom	0,5 A, nach ca. 50 ms kurzzeitig bis 3,5 A		
Maximale Unterbrechungszeit	10 ms ohne Rücksetzen des Verstärkers		
Stromaufnahme bei 24 V	450 mA .. 550 mA $\pm 10\%$ je nach Motor-Lagegebertyp		
Zusätzliche Stromaufnahme durch modulare Ausstattung	bis zu 50 mA $\pm 10\%$ (zuzügl. Lagegeber-Stromversorgung bei Option Lx)		

<sup>1</sup> Der Verstärker KTV 6/230 (6-A-Gerät) darf bis zu einer Auslastung von 70% ohne Einschränkung betrieben werden. Bei höherer Auslastung muss das Gerät direkt neben einen Schaltschranklüfter montiert oder mit einem untergebauten Lüfter versehen werden.

### 3.2.2 Vorsicherungen, Leitungsquerschnitte und -längen

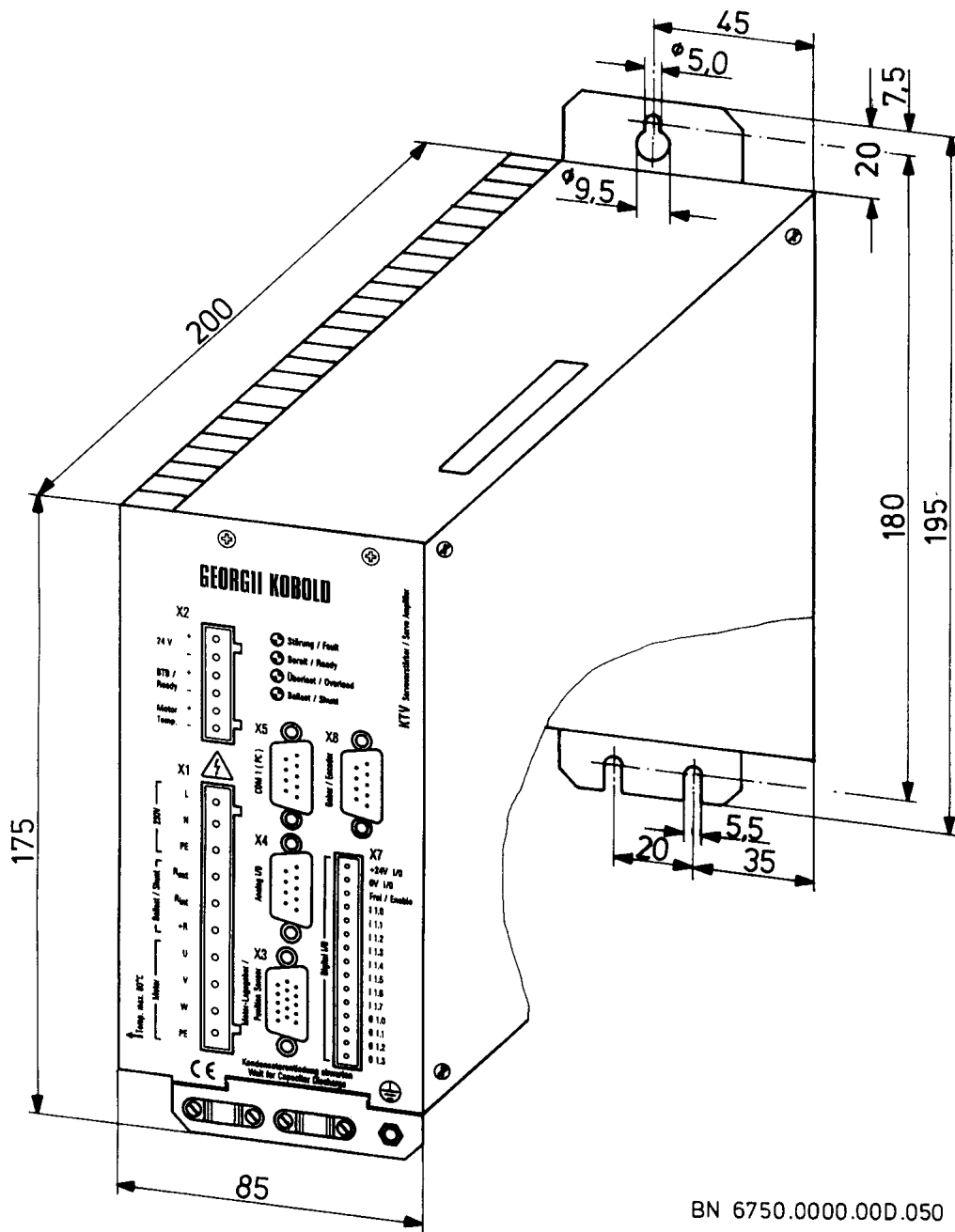
Servoverstärker	KTV 2/230	KTV 4/230	KTV 6/230
Vorsicherung Netz	6 A T	10 A T	16 A T
Vorsicherung Steuerungsversorgung	2 A T		
Netzzuleitung	Schirmung nicht nötig		
Min. Leitungsquerschnitt	1,5 mm <sup>2</sup>		
Motor-Anschlussleitung	geschirmt		
Min. Leitungsquerschnitt	1,5 mm <sup>2</sup>		
Maximale Länge ohne Motordrossel	15 m		
Maximale Länge mit Motordrossel 038096010Z	25 m		
Maximale Länge mit Motordrossel 038097010Z	40 m		
Anschluss externer Ballastwiderstand	geschirmt		
Leitungsquerschnitt	1,5 mm <sup>2</sup>		
Geber-Anschlussleitung	geschirmt, paarweise verdreht		
Leitungsquerschnitt Resolver	0,25 mm <sup>2</sup>		
Leitungsquerschnitt sonstige	je nach Gebertyp		

Von Georgii Kobold lieferbare Leitungen sind in Abschnitt 6 (ab Seite 63) ausführlich beschrieben.

### 3.2.3 Montage, Abmessungen und Gewicht

Servoverstärker	KTV 2/230	KTV 4/230	KTV 6/230
Montageart	nur im Schaltschrank, senkrechte Wandmontage		
Mindest-Montageabstände oben/unten	80 mm		
Mindest-Montageabstände rechts/links	20 mm		
Breite	85 mm		
Höhe (ohne Befestigungslaschen)	175 mm		
Höhe (mit Befestigungslaschen)	195 mm		
Tiefe ohne Steckverbinder	200 mm		
Gewicht	2,4 kg		

Bild 1 zeigt die Einbaumaße der Verstärker KTV 2/230 bis KTV 6/230.



BN 6750.0000.00D.050

Bild 1: Einbaumaße, Lage der Anschlüsse KTV 2/230 bis KTV 6/230

### 3.2.4 Umgebungsbedingungen

Servoverstärker	KTV 2/230	KTV 4/230	KTV 6/230 <sup>1</sup>
Schutzart	IP20 nach EN 60529		
Schutzklasse	I nach VDE 0106		
Verschmutzungsgrad	2 nach EN 50178		
Überspannungskategorie	III nach EN 50178		
Montagehöhe (ohne Stromreduzierung)	≤ 1000 m über NN		
Montagehöhe (mit Stromreduzierung)	≤ 2000 m über NN (–1,5% je 100 m über 1000 m)		
Klimaklasse nach DIN EN 50178	Betrieb: 3K3 / Lagerung: 1K4 / Transport: 2K3		
Zulässige Umgebungstemperatur <sup>1</sup>	+5 .. +40 °C / –25 .. +55 °C / –25 .. +70 °C		
Zulässige relative Luftfeuchte	5 .. 85% / 5 .. 95% / 5 .. 95%		
Einhaltung der EMV-Grenzwerte nach EN 61800-3 <sup>2</sup>	Störaussendung: erste und zweite Umgebung Störfestigkeit: erste und zweite Umgebung		

<sup>1</sup> Der Betrieb bei der angegebenen Umgebungstemperatur ist mit dem Verstärker KTV 6/230 (6-A-Gerät) nur bei einer Auslastung von 70% ohne Einschränkung zulässig. Bei höherer Auslastung muss das Gerät direkt neben einen Schaltschranklüfter montiert oder mit einem untergebauten Lüfter versehen werden.

<sup>2</sup> Bitte beachten Sie auch den Hinweis zur „eingeschränkten Erhältlichkeit“ in Abschnitt 2.6 (Seite 11).

### 3.2.5 Analoge und digitale Ein- und Ausgänge, Schnittstellen

Servoverstärker	KTV 2/230	KTV 4/230	KTV 6/230
Analoge Ein-/Ausgänge			
Entnehmbare Hilfsspannungen	+15 V und –15 V, ±4%		
Belastbarkeit der Hilfsspannungen	je 10 mA (über PTC 125 Ω), kurzschlussfest		
Analoge Eingänge			
– Belegung	z. B. „Geschwindigkeits-Sollwert“, „Momentenbegrenzung“		
– Spannungsbereich	±10 V		
– Eingangswiderstand	20 kΩ		
– Auflösung	12 Bit		
Analoge Ausgänge			
– Belegung	„Geschwindigkeit“, „Strom“ (Auslieferungszustand)		
– Spannungsbereich	±5 V		
– Auflösung	10 Bit		



Servoverstärker	KTV 2/230	KTV 4/230	KTV 6/230
Digitale Ein-/Ausgänge	opto-entkoppelt, gegen Plus schaltend (SPS-kompatibel)		
Spannungszuführung	von außen, 24 V DC an „+24 V I/O“, „0 V I/O“ (18 .. 32 V DC)		
Digitale Eingänge	8, frei konfigurierbar		
– Belegung	je nach Optionen, Beispielbelegung siehe Abschnitt 4.16 (Seite 48)		
– Spannungspegel	0 .. 5 V für „0“ („low“) / 12 .. 30 V für „1“ („high“)		
– Eingangsstrom bei 24 V	5 mA		
Digitale Ausgänge	4, frei konfigurierbar, kurzschlussfest		
– Belegung	je nach Optionen, Beispielbelegung siehe Abschnitt 4.16 (Seite 48)		
– Zulässiger Laststrom	max. 80 mA		
– Ausgangswiderstand	62 Ω (PTC)		
Relais-Ausgang Betriebsbereitschaft	potenzialfrei („BTB“)		
Zulässige Schaltspannung	36 V AC/DC		
Zulässiger Laststrom	1 A		
Schnittstellen			
Motor-Lagegeber	Resolver (Standard), Sincos (Hiperface)-Geber, hochauflösender Inkrementalgeber oder EnDat-Geber (Optionen)		
Gebersignale Ein-/Ausgang (Option)	5-V-Gegentakt (RS 422) oder 24 V (nullpunktbezogen)		
Serielle Schnittstellen	COM1 (RS 232C oder RS 485) nicht galvanisch getrennt, max. 115.200 Baud		
Feldbus (Option)	CANopen, Profibus-DP, Interbus (Fernbus) nach DRIVECOM-Profil 22; Sercos (in Vorbereitung)		

### 3.2.6 Regelung und Betriebsarten

Servoverstärker	KTV 2/230	KTV 4/230	KTV 6/230
Zykluszeit Stromregler	62,5 µs		
Zykluszeit Geschwindigkeitsregler	62,5 µs		
Zykluszeit Lageregler	1 ms		
Betriebsarten			
– Vorgabebetrieb	mit Momenten-, Geschwindigkeits- oder Lageregelung (Standard)		
– Programmbetrieb	mit Positioniersteuerung, 500 Sätze (Option)		
– 2-Achsen-Synchronisation	Elektronisches Getriebe (Standard), fliegende Säge (Option)		
Rampenfunktionen	linear, sin <sup>2</sup>		

## 3.3 Aufbau

### 3.3.1 Allgemeines

Die KTV-Servoverstärker sind in Kompaktbauweise zum Anschrauben an eine Montageplatte ausgeführt. Sie haben ein Metallgehäuse. Bild 1 (Seite 15) zeigt die Einbaumaße der Verstärker KTV 2/230 bis KTV 6/230.

Die Anschlüsse sowie Leuchtdioden für die Anzeige von Betriebszuständen befinden sich auf der Frontplatte. Ist der Verstärker mit einem Feldbus-Anschluss ausgestattet, befinden sich die dazu gehörenden Steckverbinder und Leuchtdioden auf der Oberseite des Gerätes.

### 3.3.2 Netzanschluss

Der Netzanschluss erfolgt 1-phasig an 230 V, das entspricht 320 V im Gleichspannungs-Zwischenkreis (kleinere Spannungen auf Anfrage).

Der Verbinder X1 für den Netzanschluss ist in Abschnitt 4.1 (Seite 26) beschrieben. Für den Anschluss des Verstärkers an das Netz siehe Abschnitt 5.4 (Seite 55).

### 3.3.3 Leuchtdioden

Auf der Frontplatte des Verstärkers befinden sich vier Leuchtdioden, die bestimmte Betriebszustände anzeigen.

Die Leuchtdioden haben folgende Bedeutung:



Bezeichnung	Farbe	Anzeige
Störung	rot	Leuchtet oder blinkt, wenn der Servoverstärker eine Störung meldet. Die Störung ist gespeichert (Zustand „Störung“), die Störungsursache kann im PC als „Störungscode“ ausgelesen werden (siehe Gerätebeschreibung 221071 „Funktionen und Parameter“).  Leuchten signalisiert eine Antriebsstörung, Blinken einen Programmier- oder Parametrierfehler.
Bereit	grün	Leuchtet, wenn die Endstufe bereit ist (Zustand „Betrieb freigegeben“ und Zwischenkreisspannung im zulässigen Spannungsbereich, siehe S. 29).  Blinkt in allen übrigen Fällen.
Überlast	gelb	Leuchtet, wenn bei Überlastung vorübergehend von Impulsstrom auf Dauerstrom zurückgeschaltet wurde.
Ballast	gelb	Leuchtet, wenn die Ballastschaltung zur Aufnahme der beim Abbremsen des Motors zurückgelieferten Energie eingeschaltet wird.

## 3.4 Modulare Ausstattung

Dieser Abschnitt beschreibt die verschiedenen Ausstattungsmöglichkeiten der KTV-Servoantriebe. Er orientiert sich dabei am Aufbau des Typschlüssels in Abschnitt 3.1 (Seite 12).

Die Stromaufnahme aus der Steuerspannungsversorgung des Servoverstärkers hängt von der modularen Ausstattung (Rx, Gx, Lx und Fx) ab. In den entsprechenden Abschnitten finden sich Angaben zur Stromaufnahme.

Die Belegung der Anschlüsse ist in Abschnitt 4 (ab Seite 26) beschrieben, die Anschlussvorschrift findet sich in Abschnitt 5 (ab Seite 52).

### 3.4.1 Betriebsarten (Optionen Bx)

Der KTV-Servoverstärker ermöglicht je nach Ausstattung folgende Betriebsarten:

- Vorgabebetrieb (Optionen B1, B2, B3)
  - mit Momenten-, Geschwindigkeits- oder Lageregelung  
Erlaubt die direkte Steuerung der Bewegungen der Achse über einzelne Befehle von einer übergeordneten Steuerung (SPS, PC).
  - Elektronisches Getriebe  
Hierbei folgt die Achse einer von außen vorgegebenen Position.
  - Referenzfahrbetrieb  
Stellt einen festen Bezug zwischen Lage-Istwert der Achse und dem Koordinatensystem der Maschine her.
- Programmbetrieb mit Positioniersteuerung, 500 Sätze (Optionen B2, B3)  
Erlaubt es, auf dem KTV-Servoverstärker spezielle Programme, so genannte Teileprogramme, ablaufen zu lassen. Diese Teileprogramme ermöglichen es, Folgen von Bewegungen unabhängig von einer übergeordneten Steuerung abzuarbeiten.
- Betriebsart fliegende Säge (Option B3)  
Spezielle Anwendung mit Synchronisation zweier Achsen. Erlaubt einen periodischen Positionierablauf in dessen Verlauf die Folgeachse (= fliegende Säge) zeitweise mit der Führungsachse synchronisiert ist. Die Folgeachse erhält über einen Gebereingang (Option Lx) Positions- und Geschwindigkeits-Vorgaben von der Führungsachse. In der Praxis stellt die Führungsachse typischerweise einen konstanten Materialfluss sicher, und ein von der Folgeachse bewegtes Werkzeug führt während der synchronen Zeitabschnitte die Bearbeitung des Materials aus (z. B. sägen, schneiden, bedrucken).

Aus den möglichen Betriebsarten kann die gewünschte Betriebsart über die Software, über eine der Kommunikationsschnittstellen (Variablenzugriff) oder durch entsprechende Programmierung im Teileprogramm ausgewählt werden.

Die Optionen Bx sind als Modul ausgeführt. Sie können nur durch Georgii Kobold eingebaut werden, eine Nachrüstung vor Ort ist nicht möglich.

Nähere Informationen über die verschiedenen Betriebsarten und ihre Anwendung finden Sie in der Gerätebeschreibung 221071 „Funktionen und Parameter“.

### 3.4.2 Motor-Lagegeber (Optionen Rx)

KTV-Servoverstärker unterstützen Servomotoren mit vier Arten von Lagegebern:

- R1: Resolver (Standard),
- R2: Sincos (Hiperface)-Geber (Single- oder Multiturn),
- R3: hochauflösender Inkrementalgeber und
- R4: EnDat-Geber (Single- oder Multiturn).

Die Anpassung an den verwendeten Geber erfolgt über ein Modul, das ab Werk in dem KTV-Servoverstärker eingebaut ist. Die Art des Motor-Lagegebers ist deshalb sowohl bei der Bestellung des Motors als auch bei der Bestellung des Servoverstärkers anzugeben.

Die Lageerfassung im Geber erfolgt

- innerhalb einer Umdrehung bei Resolver, Sincos (Hiperface)-Geber (Single-turn), hochauflösendem Inkrementalgeber und EnDat-Geber (Singleturn)

Für mehrere Umdrehungen wird sie in einem Software-Zähler im KTV-Servoverstärker geführt. Für Positionierbetriebsarten muss deshalb nach jedem Aus- und Einschalten der Steuerspannung eine Referenzfahrt durchgeführt werden, um die absolute Position der Achse zu ermitteln.

- für 4096 Umdrehungen bei Sincos (Hiperface)-Geber (Multiturn) und EnDat-Geber (Multiturn):

Diese Lage wird nach jedem Aus- und Einschalten der Steuerspannung aus dem Geber gelesen, sodass eine Referenzfahrt nicht erforderlich ist.

Standardmäßig werden **Resolver** verwendet (Option R1). Der Eingang Resolver ist bemessen für die in der Servo-Antriebstechnik üblichen einpolpaarigen Resolver mit einem Übersetzungsverhältnis von 1 : 0,5.

Die Erregerspannung beträgt  $7 V_{\text{eff}}$  (kurzschlussfest) bei einer Erregerfrequenz von 8 kHz.

Sincos (Hiperface)-Geber, hochauflösende Inkrementalgeber und EnDat-Geber sind für Anwendungen gedacht, bei denen mindestens eines der folgenden Kriterien erfüllt werden muss:

- hohe Genauigkeit
- geringe Drehzahlwelligkeit
- absolute Erfassung der Lage (Sincos (Hiperface) oder EnDat in Multiturn-Ausführung)

**Sincos (Hiperface)-Geber** und **EnDat-Geber** sind in zwei Ausführungen lieferbar:

- Singleturn-Ausführung: hier wird die Lage wie beim Resolver innerhalb einer Umdrehung vom Geber erfasst.
- Multiturn-Ausführung: hier wird die Lage für 4096 Umdrehungen im Geber erfasst.

Es ist zu beachten, dass der Verfahrensweg beim Sincos (Hiperface)- und beim EnDat-Geber in der Multiturn-Ausführung 4096 Umdrehungen des Motors nicht überschreiten darf. Es können also keine Endlos-Achsen mit Gebern in der Multiturn-Ausführung realisiert werden. Mit der Auflösung pro Umdrehung ergibt sich der gesamte Positionierbereich zu  $4096 \cdot 65536 = 268.435.456$  ( $= 2^{28}$ ) Schritte.

Der **hochauflösende Inkrementalgeber** durchläuft einmal pro Umdrehung eine Referenzmarke.

Vor dem ersten Durchlaufen der Referenzmarke wird die Lageinformation des Rotors über eine zweite Spur (Z1-Spur) gewonnen. So lange ist die Lageinformation noch ungenau (siehe Fußnote zur folgenden Tabelle).

Sobald die Referenzmarke einmal durchlaufen wurde, wird die Lage aus den Inkrementalsignalen ermittelt, und die Lageinformation erreicht die in der folgenden Tabelle angegebene hohe Genauigkeit.

Geber-System		Resolver (R1)	Sincos (Hiperface)-Geber ( R2)		Hochauflösender Inkrementalgeber (R3)	EnDat-Geber (R4)	
			Single-turn	Multi-turn		Single-turn	Multi-turn
Messprinzip		magnetisch	optisch		optisch	optisch	
Maximale Betriebsdrehzahl <sup>1</sup>		10.000 min <sup>-1</sup>	12.000 min <sup>-1</sup>		9.000 min <sup>-1</sup>	15.000 min <sup>-1</sup>	12.000 min <sup>-1</sup>
Umdrehungen absolut gemessen		1	1	4096	1	1	4096
Auflösung (Software)	Winkel	20"					
	Schritte/ Umdrehg.	65536					
Systemgenauigkeit	Winkel	±15' <sup>2</sup>	±60"		±80" <sup>3</sup>	±60" (512) ±20" (2048)	
	Schritte	±45	±3		±4	±3 bzw. ±1	
Auflösung Ausgang Gebersignale (Option Gx), Schritte/ Umdrehung pro Spur		50 bis 1024	Entsprechend der Auflösung des Motor-Lagegebers 512 oder 2048				
Nullimpuls Ausgang Gebersignale (Option Gx)		ja	nein		ja	nein	
Endlos-Achse möglich		ja	ja	nein	ja	ja	nein
Stromaufnahme des Verstärkers <sup>4</sup>		500 mA ±10%	500 mA ±10%		550 mA ±10%	450 mA ±10%	

<sup>1</sup> höhere Drehzahlen gegebenenfalls auf Anfrage.

<sup>2</sup> Voraussetzung: Resolver hat mindestens eine Genauigkeit von ±10'.

<sup>3</sup> Bevor die Referenzmarke das erste Mal durchlaufen wurde, beträgt die Lagegenauigkeit ±5°. Spätestens nach der ersten Umdrehung des Rotors wird die angegebene Genauigkeit erreicht.

<sup>4</sup> aus der Spannungsversorgung, bei Vollast; ohne angeschlossene Verbraucher und sonstige Optionen. Die Stromaufnahme kann deutlich geringer sein (z. B. bei gesperrter Endstufe). Siehe auch die Tabelle in Abschnitt 3.2.1 (Seite 13).

Der Verbinder X3 für den Anschluss eines Motor-Lagegebers ist in den Abschnitten 4.3 (Resolver), 4.4 (Sincos (Hiperface)-Geber), 4.5 (hochauflösender Inkrementalgeber) und 4.6 (EnDat-Geber) ab Seite 30 beschrieben. Für den Anschluss eines Motor-Lagegebers siehe Abschnitt 5.11 (ab Seite 59).

### 3.4.3 Ausgang Gebersignale (Optionen Gx)

Gebersignale (genauer Inkrementalgebersignale) werden vom KTV-Servoverstärker entweder ausgegeben („Ausgang Gebersignale“, Option G1 oder G2) oder können von ihm verarbeitet werden („Eingang Gebersignale“, Option L1 oder L2). Beide Optionen benutzen denselben Steckverbinder X8 und schließen sich daher gegenseitig aus.

Der Ausgang Gebersignale erlaubt es, die Position der angetriebenen Achse in Form von Inkrementalgebersignalen an andere Steuerungen oder gekoppelte Achsen weiterzugeben (Inkrementalgeber-Nachbildung).

Der Ausgang Gebersignale kann folgendermaßen ausgeführt sein:

- G0: nicht angeschlossen (Standard),
- G1: Inkrementalgeber-Ausgang 5 V, Gegentaktsignale RS 422,
- G2: Inkrementalgeber-Ausgang 24 V.

Die Auflösung der Gebersignale und die Funktion des Nullimpulses hängen vom verwendeten Motor-Lagegeber ab (Option Rx, siehe Abschnitt 3.4.2, Seite 20):

- Resolver (R1) als Motor-Lagegeber:
  - Die Auflösung der Gebersignale ist zwischen 50 und 1024 Impulsen pro Umdrehung über die Maschinendaten einstellbar.
  - Der Nullimpuls wird einmal pro Motorumdrehung ausgegeben; die Lage des Nullimpulses kann über die Maschinendaten verschoben werden.
  - Die über den Resolver erfasste Lage dient als Sollgröße für einen Software-Regelkreis, dessen Stellgröße die Frequenz der Gebersignale ist. Die Vorsteuerung über die Geschwindigkeit führt bei niedrigen Werten zu zusätzlichen kurzen Impulsen am Ausgang Gebersignale, die durch die Software-Regelung mit entgegengesetzten Impulsen automatisch korrigiert werden.
- Sincos (Hiperface)-Geber (R2) oder EnDat-Geber (R4) als Motor-Lagegeber:
  - Die Auflösung der Gebersignale beträgt entsprechend der Auflösung des Motor-Lagegebers 512 oder 2048 Impulse pro Umdrehung.
  - Es wird kein Nullimpuls ausgegeben.
- Hochauflösender Inkrementalgeber (R3) als Motor-Lagegeber:
  - Die Auflösung der Gebersignale beträgt entsprechend der Auflösung des Motor-Lagegebers 512 oder 2048 Impulse pro Umdrehung.
  - Der Nullimpuls wird einmal pro Motorumdrehung ausgegeben.

Der Ausgang Gebersignale ist als Modul ausgeführt. Er kann nur durch Georgii Kobold eingebaut werden, eine Nachrüstung vor Ort ist nicht möglich.

Die Stromaufnahme aus der Steuerspannungsversorgung des Verstärkers erhöht sich um etwa 10 mA bei Ausstattung mit der Option G1 oder G2.

Der Ausgang ist opto-entkoppelt. Er muss deshalb von der Empfängerseite mit Spannung versorgt werden.

Der Verbinder X8 für den Ausgang Gebersignale ist in den Abschnitten 4.9 und 4.10 (ab Seite 36) beschrieben. Für den Anschluss der Gebersignale siehe Abschnitt 5.12 (Seite 61).

### 3.4.4 Eingang Gebersignale (Optionen Lx)

Gebersignale (genauer Inkrementalgebersignale) werden vom KTV-Servoverstärker entweder ausgegeben („Ausgang Gebersignale“, Option G1 oder G2) oder können von ihm verarbeitet werden („Eingang Gebersignale“, Option L1 oder L2). Beide Optionen benutzen denselben Steckverbinder X8 und schließen sich daher gegenseitig aus.

Der Eingang Gebersignale kann sowohl für die Achskopplung (Synchronisation, Elektronisches Getriebe), den Anschluss eines externen Lagegebers oder die Leitfrequenz-Vorgabe verwendet werden. Die Gebersignale können entweder als Inkrementalgeber- oder als Impuls-/Richtungssignale verarbeitet werden. Die maximal zulässige Signalfrequenz ist 200 kHz, höhere Frequenzen erfordern Rücksprache mit Georgii Kobold. Die minimale Signalfrequenz, die von der Software verarbeitet werden kann, beträgt 250 Hz.

Der Eingang Gebersignale kann folgendermaßen ausgeführt sein:

- L0: nicht angeschlossen (Standard),
- L1: Signalpegel 5 V, Gegentaktsignale RS 422,
- L2: Signalpegel 24 V.

Beide Varianten (L1 und L2) unterstützen alle o. a. Funktionen.

Der Eingang Gebersignale ist als Modul ausgeführt. Er kann nur durch Georgii Kobold eingebaut werden, eine Nachrüstung vor Ort ist nicht möglich.

Die Stromaufnahme aus der Steuerspannungsversorgung des Verstärkers erhöht sich um den Strom für den externen Lagegeber, falls dieser über den Eingang Gebersignale versorgt wird.

Der Eingang ist nicht opto-entkoppelt.

Der Verbinder X8 für den Eingang Gebersignale ist in den Abschnitten 4.7 und 4.8 (ab Seite 34) beschrieben. Für den Anschluss der Gebersignale siehe Abschnitt 5.12 (Seite 61).

### 3.4.5 Feldbus (Optionen Fx)

Folgende Feldbus-Schnittstellen sind alternativ möglich:

- F0: nicht vorhanden (Standard)
- F2: CANopen (CAN entsprechend den CANopen-Standards und mit DRIVECOM-Profil 22)
- F5: Profibus-DP nach DRIVECOM-Profil 22
- F6: Interbus (Fernbus) nach DRIVECOM-Profil 22

Über die Feldbus-Schnittstelle kann auf alle Parameter der KTV-Servoantriebe zugegriffen werden. Da die Software der KTV-Servoantriebe von Anfang an für den Einsatz am Feldbus entwickelt wurde, erfolgt der Zugriff bei allen Schnitt-



stellen auf dieselben Parameter. Dies schließt außer dem Feldbus auch die seriellen Schnittstellen der KTV-Servoantriebe ein.

Wenn der KTV-Servoverstärker mit einer Feldbus-Schnittstelle ausgerüstet ist, befinden sich auf seiner Oberseite je nach Feldbus ein Steckverbinder X14 oder zwei Steckverbinder X14 und X15 sowie Leuchtdioden.

Die Feldbus-Schnittstelle ist als Modul ausgeführt. Sie kann nur durch Georgii Kobold eingebaut werden, eine Nachrüstung vor Ort ist nicht möglich.

Die Stromaufnahme aus der Steuerspannungsversorgung des Verstärkers erhöht sich bei den Optionen F2, F5 und F6 um etwa 40 mA.

## 4 Belegung der Anschlüsse

Dieser Abschnitt beschreibt die Belegung der einzelnen Verbinder. Die Anschlussvorschrift ist in Abschnitt 5 (ab Seite 52) zu finden. Für Informationen zur Ausstattung siehe Abschnitt 3.4 (ab Seite 19).



Die Anschlussbelegungen können je nach Ausstattung des Gerätes unterschiedlich sein, z. B. bei X3 für den Motor-Lagegeber, der entweder für einen Resolver (Option R1), einen Sincos (Hiperface)-Geber (Option R2), einen hochauflösenden Inkrementalgeber (Option R3) oder einen EnDat-Geber (Option R4) ausgelegt sein kann. Deshalb wird die Bezeichnung des Steckverbinders (z. B. X3) in dieser Gerätebeschreibung noch um die Bezeichnung der Option ergänzt (z. B. X3/R1), für die die angegebene Belegung gilt.

### 4.1 Netzanschluss, Ballastwiderstand und Motor (X1)

10-poliger Combicon-Verbinder X1 (RM 7,5):

Pin	Bezeichnung	Belegung
L	L	Netz-Phase
N	N	Netz-Nullleiter
PE	PE	Netz-Schutzleiter
7	$R_{ext}$	Entweder externen Ballastwiderstand zwischen $R_{ext}$ und +R schalten oder Brücke von $R_{int}$ nach +R legen. (Brücke ist ab Werk eingesetzt.)
6	$R_{int}$	
5	+R	
U	Motor U	Motor-Anschluss U
V	Motor V	Motor-Anschluss V
W	Motor W	Motor-Anschluss W
PE	PE	PE der Motor-Anschlussleitung (Schutzerdung)
Zugentlastung		Kabelschirm der Motor-Anschlussleitung mit Hilfe der Zugentlastung anschließen
Zugentlastung		Bei Verwendung eines externen Ballastwiderstandes Kabelschirm mit Hilfe der Zugentlastung anschließen

#### 4.1.1 Netzanschluss



Der Anschluss am Steckverbinder X1 darf nur über einen 10-poligen Stecker erfolgen, damit die Berührung Spannung führender Kontakte verhindert wird.

Zur Begrenzung des Einschaltstromes wird der Gleichspannungszwischenkreis über den verwendeten Ballastwiderstand (intern oder extern, siehe nächsten Abschnitt) aufgeladen. Nach Überschreiten des Schwellwertes von 270 V DC wird mit 1 s Verzögerung die Strombegrenzung mit Hilfe eines Starkstromrelais aufgehoben.



Wenn der Ballastwiderstand ausgefallen oder nicht angeschlossen ist, weil

- die Brücke für den internen Ballastwiderstand nicht gesetzt wurde,
- der externe Ballastwiderstand fehlt oder
- die interne Überlastsicherung durchgebrannt ist,

kann der Zwischenkreis nicht aufgeladen werden (LED „Bereit“ blinkt, auch wenn Endstufe freigegeben wird – es wird jedoch keine Störung gemeldet). Stellen Sie in einem solchen Fall die Verbindung zum internen oder externen Ballastwiderstand her bzw. setzen Sie sich für den Austausch der internen Überlastsicherung bitte mit Georgii Kobold in Verbindung.

Wenn die Netzspannung abgeschaltet wird, wird die Stoßstrombegrenzung sofort aktiviert. Das Gerät kann ohne Wartezeit erneut eingeschaltet werden.

Für den Anschluss des Verstärkers an das Netz siehe Abschnitt 5.4 (Seite 55). Die empfohlene Vorsicherung und Leitungsquerschnitte sind in der Tabelle in Abschnitt 3.2.2 (Seite 14) aufgelistet.

#### 4.1.2 Ballastwiderstand

Der Servoverstärker ist mit einem Ballastwiderstand ausgerüstet, der vom Motor zurückgelieferte Energie aufnimmt.

Der Ballastwiderstand (intern oder extern) ist hard- und softwaremäßig überlastgesichert:

- Im Normalfall schützt eine Software-Überwachung vor Überhitzung des Ballastwiderstands (der Verstärker meldet die Störung „Übertemperatur Bremswiderstand“).
- Bei Ausfall der Steuerschaltung schützt die interne Überlastsicherung vor Überhitzung.

**Achtung:** Wenn die Überlastsicherung durchgebrannt ist, kann der Gleichspannungszwischenkreis nach dem nächsten Einschalten nicht mehr aufgeladen werden, siehe vorigen Abschnitt.

Der Ausgang für den Ballastwiderstand ist nicht kurzschlussfest. Achten Sie bei Anschluss eines externen Ballastwiderstands auf korrekte Verkabelung.



Ein Betrieb des Gerätes als Bremsregler, bei dem der Motor vorwiegend gegen ein äußeres Drehmoment im Bremsbetrieb arbeiten muss, bedingt einen für die entsprechende Leistung bemessenen externen Ballastwiderstand, z. B. den im Zubehör beschriebenen Ballastwiderstand 021058020 oder 021058010, siehe Abschnitt 6.6 (Seite 67). Der interne Widerstand ist dafür nicht ausreichend.

Der Widerstandswert für den externen Ballastwiderstandes ist der Tabelle in Abschnitt 3.2.1 (Seite 13) zu entnehmen. Die Belastbarkeit ist nach der benötigten Bremsleistung zu bemessen.

Zum Anschluss eines externen Ballastwiderstandes muss die Brücke für den internen Widerstand entfernt werden. Weitere Einzelheiten siehe Abschnitt 5.9 (Seite 58).

### 4.1.3 Motor



Der Anschluss am Steckverbinder X1 darf nur über einen 10-poligen Stecker erfolgen, damit die Berührung Spannung führender Kontakte verhindert wird.

Der Motor-Anschluss ist erd- und kurzschlussfest.

Es können die von Georgii Kobold gelieferten AC-Servomotoren mit Permanentmagneten im Rotor (Synchron-Servomotoren) angeschlossen werden. Andere Motoren können nur nach Rücksprache mit Georgii Kobold eingesetzt werden. Die Anpassung der Regelung an andere Motoren kann nur durch Georgii Kobold gegen Berechnung der Kosten vorgenommen werden.

Für den Anschluss des Motors an den Verstärker siehe Abschnitt 5.5 (Seite 55). Empfohlene Leitungsquerschnitte sind in der Tabelle in Abschnitt 3.2.2 (Seite 14) aufgelistet.

## 4.2 Steuerspannung, BTB, Motor-Temperaturfühler (X2)

6-poliger Combicon-Verbinder X2 (RM 5):

Pin	Bezeichnung	Belegung
1	24 V	+
2		-
3	BTB / Ready	+
4		-
5	Motor-Temp.	+
6		-

<sup>1</sup> Bei der Optionen R1 (Resolver) ist dieser Eingang mit den entsprechenden Pins an der Buchse X3/R1 intern parallelgeschaltet.

Die interne Schaltung des Verbinders X2 und ein Anschlussbeispiel sind in Bild 2 dargestellt.

Anschlussbeispiel externe Beschaltung/  
Connection example external wiring

Servoverstärker interne Schaltung/  
Servo amplifier interior circuitry

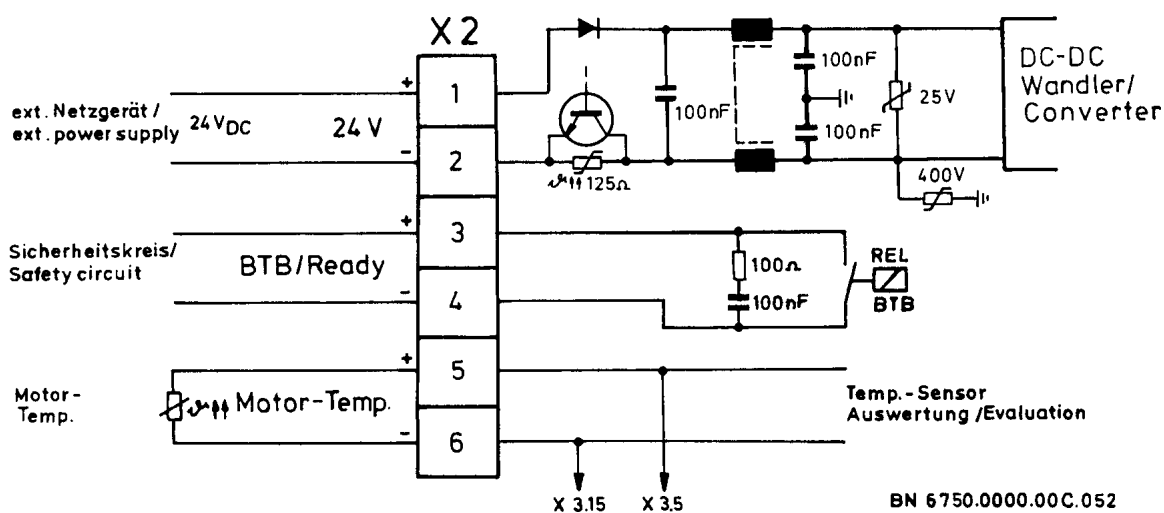


Bild 2: X2, Anschlussbeispiel und interne Schaltung

#### 4.2.1 Steuerspannung

Die Steuerspannung von +24 V DC versorgt die Elektronik des KTV-Servoverstärkers; sie wird im Verstärker über DC/DC-Wandler in Spannungen von +5 V, +15 V und -15 V umgesetzt. Die Steuerspannung ist gegenüber dem Verstärker potenzialfrei.

Der Steuerspannungseingang ist gegen Verpolung geschützt.

Der Stoßstrom beim Einschalten wird durch eine elektronische Schaltung begrenzt. Danach erhöht sich die Stromaufnahme kurzzeitig, bis der DC/DC-Wandler angelaufen ist. Technische Daten hierzu finden Sie in Abschnitt 3.2.1 (Seite 13).

Für den Anschluss der Steuerspannung siehe Abschnitt 5.7 (Seite 57).

#### 4.2.2 Relais-Kontakt „Betriebsbereit“ (BTB)

Über die beiden Anschlüsse „BTB / Ready“ wird mit einem potenzialfreien Relais-Kontakt die Betriebsbereitschaft des KTV-Servoverstärkers gemeldet.

Für diesen Ausgang gilt:

- Wenn sich der Servoverstärker nicht im Zustand „Störung“ befindet und die Zwischenkreisspannung im zulässigen Spannungsbereich liegt (oberhalb der Abschaltchwelle Unterspannung und unterhalb der Abschaltchwelle Überspannung), ist der Relais-Kontakt **geschlossen**.
- In allen anderen Fällen (wenn sich der Servoverstärker im Zustand „Störung“ befindet oder wenn die Zwischenkreisspannung außerhalb des zulässigen Spannungsbereichs liegt) ist der Relais-Kontakt **geöffnet**.

Die Werte für die Abschaltsschwellen sind in der Tabelle in Abschnitt 3.2.1 (Seite 13 ) zu finden, Angaben zur Belastbarkeit des Relais-Kontakts sind in der Tabelle in Abschnitt 3.2.5 (Seite 16) aufgelistet.

### 4.2.3 Motor-Temperaturfühler

Als Temperaturfühler eignen sich

- ein Thermoschalter, der bei Überhitzung öffnet, oder
- ein PTC-Widerstand, der bei Überhitzung seinen Wert auf über 2 kΩ erhöht.



Wenn der Motor keinen Temperaturfühler hat, müssen die Anschlüsse an einem der Verbinder gebrückt werden. Andernfalls würde der Servoverstärker ständig die Störung „Motor-Übertemperatur“ melden.

Der Motor-Temperaturfühler wird über den Combicon-Verbinder X2 angeschlossen. Wenn als Motor-Lagegeber ein Resolver (Option R1) verwendet wird, ist alternativ ein Anschluss über dessen Eingang X3/R1 möglich.

## 4.3 Eingang Resolver, Option R1 (X3/R1)

15-polige SUB-D-Buchse X3, Belegung bei Ausführung mit Option R1:

Pin	Belegung
1	Erregung + (R2)
2	Erregung – (R1)
3	–
4	–
5	Motor-Temperaturfühler, mit dem entsprechenden Anschluss „Motor-Temp +“ am Combicon-Verbinder X2 intern parallelgeschaltet
6	Sinus + (S4)
7	Sinus – (S2)
8	–
9	–
10	–
11	Cosinus + (S3)
12	Cosinus – (S1)
13	–
14	–
15	0 Volt für Motor-Temperaturfühler, mit dem entsprechenden Anschluss „Motor-Temp –“ am Combicon-Verbinder X2 intern parallelgeschaltet
Geh.	Kabelschirm über das SUB-D-Gehäuse anschließen

Der Eingang Resolver ist bemessen für die in der Servo-Antriebstechnik üblichen einpolpaarigen Resolver mit einem Übersetzungsverhältnis von 1 : 0,5.

Bei den von Georgii Kobold gelieferten Motoren mit Resolver sind entsprechende Resolver eingebaut. Andere Resolver können nur nach Rücksprache mit Georgii Kobold eingesetzt werden. Die Anpassung der Regelung an andere Resolver signale kann nur durch Georgii Kobold gegen Berechnung der Kosten vorgenommen werden.

Zu den Unterschieden zwischen den verschiedenen Motor-Lagegebern (Option Rx) beachten Sie bitte Abschnitt 3.4.2 (Seite 20).

Für den Anschluss des Resolvers siehe Abschnitte 5.11 und 5.11.1 (Seite 59).



Wenn der Motor keinen Temperaturfühler hat, müssen die Anschlüsse an einem der Verbinder gebrückt werden. Andernfalls würde der Servoverstärker ständig die Störung „Motor-Übertemperatur“ melden.

Zum Anschluss des Motor-Temperaturfühlers beachten Sie bitte Abschnitt 5.8 (Seite 57).

## 4.4 Eingang Sincos (Hiperface)-Geber, Option R2 (X3/R2)

15-polige SUB-D-Buchse X3, Belegung bei Ausführung mit Option R2:

Pin	Belegung
1	–
2	–
3	+485
4	–485
5	–
6	SIN
7	REFSIN
8	–
9	–
10	+8 V
11	COS
12	REFCOS
13	–
14	–
15	GND
Geh.	Kabelschirm über das SUB-D-Gehäuse anschließen

Der Eingang Sincos (Hiperface)-Geber ist für Sincos (Hiperface)-Geber der Firma Stegmann ausgelegt. Motoren mit eingebautem Sincos (Hiperface)-Geber können von Georgii Kobold bezogen werden.

Zu den Unterschieden zwischen den verschiedenen Motor-Lagegebern (Option Rx) beachten Sie bitte Abschnitt 3.4.2 (Seite 20).

Für den Anschluss des Sincos (Hiperface)-Gebers siehe Abschnitte 5.11 und 5.11.2 (Seite 59).

## 4.5 Eingang hochauflösender Inkrementalgeber, Option R3 (X3/R3)

15-polige SUB-D-Buchse X3, Belegung bei Ausführung mit Option R3:

Pin	Belegung
1	R+ — Referenzmarkensignal
2	R- — Referenzmarkensignal
3	D+ — Z1-Spur
4	D- — Z1-Spur
5	–
6	B+ — Inkrementalsignale
7	B- — Inkrementalsignale
8	C+ — Z1-Spur
9	C- — Z1-Spur
10	+5 V Versorgungsspannung für Inkrementalgeber
11	A+ — Inkrementalsignale
12	A- — Inkrementalsignale
13	+5 V Eingang Messleitung zur Regelung der Versorgungsspannung für den Inkrementalgeber
14	0 V Inkrementalgeber
15	0 V für Versorgungsspannung Inkrementalgeber
Geh.	Kabelschirm über das SUB-D-Gehäuse anschließen

Der Eingang hochauflösender Inkrementalgeber ist für den Inkrementalgeber ERN 1185 oder ERN 1387 der Firma Heidenhain ausgelegt. Motoren mit eingebautem hochauflösenden Inkrementalgeber können von Georgii Kobold bezogen werden.

Um die Versorgungsspannung am Geber auf konstant 5 V zu halten, wird diese über die Messleitung an den Verstärker zurückgeführt und die Ausgangsspannung im Bereich von 5 V bis 8 V nachgeregelt.

Zu den Unterschieden zwischen den verschiedenen Motor-Lagegebern (Option Rx) beachten Sie bitte Abschnitt 3.4.2 (Seite 20).

Für den Anschluss des hochauflösenden Inkrementalgebers siehe Abschnitte 5.11 (Seite 59) und 5.11.3 (Seite 60).



## 4.6 Eingang EnDat-Geber, Option R4 (X3/R4)

15-polige SUB-D-Buchse X3, Belegung bei Ausführung mit Option R4:

Pin	Belegung
1	–
2	–
3	$\overline{\text{CLOCK}}$ digital-seriell Takt
4	CLOCK
5	–
6	B+ Inkrementalsignale
7	B–
8	DATA digital-seriell Daten
9	$\overline{\text{DATA}}$
10	+5 V Versorgungsspannung für EnDat-Geber
11	A+ Inkrementalsignale
12	A–
13	+5 V Eingang Messleitung zur Regelung der Versorgungsspannung für den EnDat-Geber
14	0 V
15	0 V für Versorgungsspannung EnDat-Geber
Geh.	Kabelschirm über das SUB-D-Gehäuse anschließen

Der Eingang EnDat-Geber ist für den EnDat-Geber EQN 1325 oder ECN 1313 der Firma Heidenhain ausgelegt. Motoren mit eingebautem EnDat-Geber können von Georgii Kobold bezogen werden.

Um die Versorgungsspannung am Geber auf konstant 5 V zu halten, wird diese über die Messleitung an den Verstärker zurückgeführt und die Ausgangsspannung im Bereich von 5 V bis 8 V nachgeregelt.

Zu den Unterschieden zwischen den verschiedenen Motor-Lagegebern (Option Rx) beachten Sie bitte Abschnitt 3.4.2 (Seite 20).

Für den Anschluss des EnDat-Gebers siehe Abschnitte 5.11 (Seite 59) und 5.11.4 (Seite 60).

## 4.7 Eingang Gebersignale 5 V, Option L1 (X8/L1)

9-poliger SUB-D-Stecker X8, Belegung bei Ausführung mit Option L1:

Pin	Belegung
1	–
2	0 V Bezugsspannung für Gebersignale und für Stromversorgung für externen Lagegeber
3	Ua1+ (Kanal A +)
4	Ua2+ (Kanal B +)
5	Ua0+ (Nullimpuls +)
6	+5 V Ausgang Stromversorgung für externen Lagegeber
7	Ua1– (Kanal A –)
8	Ua2– (Kanal B –)
9	Ua0– (Nullimpuls –)
Geh.	Kabelschirm über das SUB-D-Gehäuse anschließen

Am Eingang X8/L1 liegt intern ein RS-422-kompatibler Leitungsempfänger für 5-V-Gegentaktsignale. Über ihn kann der KTV-Servoverstärker Gebersignale verarbeiten.

Der Eingang Gebersignale (X8/L1) ist nicht opto-entkoppelt.

Ein Inkrementalgeber kann über die Pins 6 und 2 mit Strom versorgt werden. Die maximal zulässige Stromentnahme beträgt 200 mA. Achtung: Dieser 5-V-Ausgang ist nicht kurzschlussfest.

Für den Anschluss der Gebersignale siehe Abschnitt 5.12 (Seite 61). Einzelheiten zum Eingang Gebersignale enthält Abschnitt 3.4.4 (Seite 24).

## 4.8 Eingang Gebersignale 24 V, Option L2 (X8/L2)

9-poliger SUB-D-Stecker X8, Belegung bei Ausführung mit Option L2:

Pin	Belegung
1	–
2	0 V Bezugsspannung für Gebersignale und für Stromversorgung für externen Lagegeber
3	Ua1 (Kanal A)
4	Ua2 (Kanal B)
5	Ua0 (Nullimpuls)
6	+24 V Bezugsspannung für Gebersignale und Anschluss Stromversorgung für externen Lagegeber
7	–
8	–
9	–
Geh.	Kabelschirm über das SUB-D-Gehäuse anschließen

Am Eingang X8/L2 liegt intern ein Leitungsempfänger für nullpunktbezogene 24-Volt-Signale. Über ihn kann der KTV-Servoverstärker Gebersignale verarbeiten.

Der Eingang Gebersignale (X8/L2) ist nicht opto-entkoppelt.

Ein Inkrementalgeber muss aus extern zugeführten 24 V DC versorgt werden. Da diese Spannung zur Referenz an die Pins 6 und 2 geschaltet wird, kann der Inkrementalgeber über diese Pins versorgt werden.

Für den Anschluss der Gebersignale siehe Abschnitt 5.12 (Seite 61). Einzelheiten zum Eingang Gebersignale enthält Abschnitt 3.4.4 (Seite 24).

## 4.9 Ausgang Gebersignale 5 V, Option G1 (X8/G1)

9-poliger SUB-D-Stecker X8, Belegung bei Ausführung mit Option G1:

Pin	Belegung
1	–
2	0 V Bezugsspannung für Gebersignale und für Stromversorgung Pin 6
3	Ua1+ (Kanal A +)
4	Ua2+ (Kanal B +)
5	Ua0+ (Nullimpuls +)
6	+5 V Eingang Stromversorgung für Ausgang Gebersignale
7	Ua1– (Kanal A –)
8	Ua2– (Kanal B –)
9	Ua0– (Nullimpuls –)
Geh.	Kabelschirm über das SUB-D-Gehäuse anschließen

Am Ausgang X8/G1 liegt intern ein RS-422-kompatibler Leitungstreiber für 5-V-Gegentaktsignale. Über ihn kann der KTV-Servoverstärker Gebersignale ausgeben.

Der Ausgang Gebersignale (X8/G1) ist opto-entkoppelt. Er muss deshalb von der Empfängerseite mit 5 V versorgt werden.

Für den Anschluss der Gebersignale siehe Abschnitt 5.12 (Seite 61).



Die Ausgangsdaten der Gebersignale (Anzahl Impulse pro Umdrehung, Funktion Nullimpuls) hängen vom verwendeten Motor-Lagegeber ab (Option Rx). Bitte beachten Sie dazu Abschnitt 3.4.3 (Seite 22).

## 4.10 Ausgang Gebersignale 24 V, Option G2 (X8/G2)

9-poliger SUB-D-Stecker X8, Belegung bei Ausführung mit Option G2:

Pin	Belegung
1	–
2	0 V Bezugsspannung für Gebersignale und für Stromversorgung Pin 6
3	Ua1 (Kanal A)
4	Ua2 (Kanal B)
5	Ua0 (Nullimpuls)
6	+24 V Eingang Stromversorgung für Ausgang Gebersignale
7	–
8	–
9	–
Geh.	Kabelschirm über das SUB-D-Gehäuse anschließen

Am Ausgang X8/G2 liegt intern ein Leitungstreiber für nullpunktbezogene 24-Volt-Signale. Über ihn kann der KTV-Servoverstärker Gebersignale ausgeben.

Der Ausgang Gebersignale (X8/G2) ist opto-entkoppelt. Er muss deshalb von der Empfängerseite mit 24 V DC versorgt werden.

Der Ausgang ist kurzschlussfest.

Für den Anschluss der Gebersignale siehe Abschnitt 5.12 (Seite 61).



Die Ausgangsdaten der Gebersignale (Anzahl Impulse pro Umdrehung, Funktion Nullimpuls) hängen vom verwendeten Motor-Lagegeber ab (Option Rx). Bitte beachten Sie dazu Abschnitt 3.4.3 (Seite 22).

## 4.11 CANopen (Option F2)

Die CANopen-Schnittstelle ist als Modul in die KTV-Servoverstärker eingebaut (Option F2). Sie besteht aus zwei 9-poligen SUB-D-Steckverbindern, die sich auf der Oberseite des Geräts befinden.

### Anschluss:

X15/F2 CAN-In: 9-poliger SUB-D-Stecker auf der Oberseite

X14/F2 CAN-Out: 9-polige SUB-D-Buchse auf der Oberseite

Pin	Signal	Belegung
1	–	–
2	CAN_L	CAN_L Busleitung (dominant low)
3	CAN_GND	CAN Ground
4	–	–
5	CAN_SHLD	Schirmanschluss für Sonderanwendungen (nur nach Rücksprache mit dem Werk benutzen)
6	CAN_GND	CAN Ground (optional nutzbarer 2. Anschluss)
7	CAN_H	CAN_H Busleitung (dominant high)
8	–	–
9	–	–
Geh.	Schirm	Kabelschirm über das Gehäuse des SUB-D-Steckers bzw. der Buchse anschließen. Verwenden Sie metallisierte Steckergehäuse und legen Sie den Kabelschirm dort großflächig auf. Verschrauben Sie das Steckergehäuse nach dem Aufstecken auf X15, X14 mit dem SUB-D-Stecker bzw. der Buchse.

Die beiden 9-poligen SUB-D-Verbinder sind gemäß CANopen CiA DR 303-1 (Cabling and Connector Pin Assignment) belegt. Die Signale entsprechen der Norm ISO 11898. Der Busanschluss ist durch Optokoppler vom CAN-Controller galvanisch getrennt.



Die Ausführung des Busanschlusses mit einem CAN-In und CAN-Out Steckverbinder ermöglicht den Anschluss des Geräts an den Bus ohne Benutzung von T-Verbindern und Stichleitungen.

### Busleitungen



Maximal zulässige Buslängen (Summe aller Busleitungen):

Übertragungsrate kBit/s	1000	800	500	250	125	50	20	10
Max. Buslänge m	40	40	100	250	500	1000	1000	1000



Es ist der Einsatz von Leitungen mit folgenden Daten vorgeschrieben:

- Geschirmtes Kabel
- Twisted-Pair-Kabel (Leitungen CAN\_L und CAN\_H miteinander verseilt)

- Wellenwiderstand 120  $\Omega$
- Leitungswiderstand max. 80  $\Omega$ /km (bei 15 m Länge) bis max. 25  $\Omega$ /km (bei 1000 m Länge)
- Leiterquerschnitt von min. 0,25 mm<sup>2</sup> (bei 15 m Länge) bis min. 0,75 mm<sup>2</sup> (bei 1000 m Länge)

### Drehcodierschalter

- Drehcodierschalter S1, S2 zur Einstellung der Node-ID

Einstellung der Node-ID des CANopen-Teilnehmers:

Es handelt sich um 4 Bit Drehcodierschalter, mit denen die Node-ID im Hexadezimalformat eingestellt werden kann.

- S1 für die höherwertigen 4 Bit (S1 ist zur Frontplatte hin gelegen)
- S2 für die niederwertigen 4 Bit

Zulässiger Einstellbereich: 01 .. 7F<sub>hex</sub>

Der Einstellbereich 81<sub>hex</sub> .. FF<sub>hex</sub> wird auf die Node-IDs 01<sub>hex</sub> .. 7F<sub>hex</sub> abgebildet. Die Einstellungen 0<sub>hex</sub> und 80<sub>hex</sub> sind nicht zulässig; bei diesen Einstellungen wird Node-ID 1<sub>hex</sub> gewählt.

Die Stellung dieser Schalter wird eingelesen bei

- Einschalten der Steuerspannung des Servoverstärkers
- NMT-Service Reset\_Communication
- NMT-Service Reset\_Node

Von der eingestellten Node-ID hängt die COB-ID-Verteilung ab.



Eine Node-ID darf netzweit nur einmal vergeben werden.

- Drehcodierschalter S3 zur Einstellung der Übertragungsrate

Schalterstellung	0/8	1/9	2/A	3/B	4/C	5/D	6/E	7/F
Übertragungsrate kBit/s	10	20	50	125	250	500	800	1000

Die Stellung des Schalters wird eingelesen bei

- Einschalten der Steuerspannung des Servoverstärkers
- NMT-Service Reset\_Communication
- NMT-Service Reset\_Node



Alle Busteilnehmer müssen auf die gleiche Übertragungsrate eingestellt werden.

## Leuchtdioden

Auf der Oberseite der Georgii-Kobold-Verstärker mit CANopen-Schnittstelle befinden sich die Zustands-LEDs LD1 (rot) und LD2 (grün) des CANopen-Moduls.

Diese Leuchtdioden zeigen die Zustände der CANopen-Schnittstelle an (Kommunikation).

LD1 (grün) zeigt den Zustand im NMT Node State Diagram an:

- Blinken ca. 2 Hz: Pre-Operational
- Dauernd ein: Operational

LD2 (rot) zeigt den Zustand der Sende- und Empfangsüberwachung des CAN-Controllers im KTV-Servoverstärker an:

- Aus: OK (CAN-Begriff: Error Active)
- Blinken 0,5 Hz: Warnung (CAN-Begriff: Error Passive)  
Sende- und/oder Empfangsfehler gehäuft aufgetreten;  
Gerät, Bus laufen weiter
- Ein: Störung (CAN-Begriff: Bus-Off)  
Sende- und/oder Empfangsfehler zu stark aufgetreten;  
Gerät vom Bus getrennt

Detaillierte Informationen über die Option F2 CANopen-Schnittstelle enthält die Gerätebeschreibung 221086 „CANopen-Schnittstelle“.



## 4.12 Profibus-DP (Option F5)

Die Profibus-DP-Schnittstelle ist als Modul in die KTV-Servoverstärker eingebaut (Option F5). Sie besteht aus einem 9-poligen SUB-D-Steckverbinder, der sich auf der Oberseite des Geräts befindet.

### Anschluss

9-polige SUB-D-Buchse X14/F5:

Pin	Signal	Belegung
1	–	–
2	–	–
3	RxD/TxD-P	B-Line: Empfangs-/Sendedaten-Plus
4	–	–
5	GND	Datenübertragungspotenzial (Masse zu 5 V)
6	VP	Versorgung der Abschlusswiderstände (P5V)
7	–	–
8	RxD/TxD-N	A-Line: Empfangs-/Sendedaten-Minus
9	–	–
Geh.	Schirm	Kabelschirm von ankommender und abgehender Profibus-Leitung über das Gehäuse des Profibus-SUB-D-Steckers beidseitig anschließen.  Verschrauben Sie den Profibus-Stecker nach dem Aufstecken auf X14 mit der SUB-D-Buchse des Servoverstärkers.

Die Pinbelegung und Signale des 9-poligen SUB-D-Verbinders sind gemäß Profibus-Norm EN 50170 ausgelegt. Der Busanschluss ist durch Optokoppler vom Profibus-DP-Controller galvanisch getrennt.



Im Anschlussstecker kann auf Anfrage ein Busabschluss installiert werden, der über die Pins 5 und 6 mit Strom versorgt wird. Achtung: Dieser 5-V-Ausgang ist nicht kurzschlussfest.

### Busleitungen



Maximal zulässige Leitungslängen bei unterschiedlichen Übertragungsraten (Maximallängen eines Profibus-Segments ohne Repeater):

Übertragungsrate kBit/s	9,6 .. 93,75	187,5	500	1500	3000 .. 12000
Buslänge m	1200	1000	400	200	100

Die Baudrate wird automatisch erkannt.



Es ist der Einsatz von Leitungen mit folgenden Daten vorgeschrieben:

- Profibus-Leitung gemäß Leitungstyp A nach EN 50170
- Wellenwiderstand: 135 .. 165  $\Omega$  (3 .. 20 MHz)

- Kapazitätsbelag: < 30 pF/m
- Schleifenwiderstand: < 110 Ω/km
- Aderndurchmesser: > 0,64 mm
- Aderquerschnitt: > 0,34 mm<sup>2</sup>

### Drehcodierschalter

- Drehcodierschalter S1, S2 zur Einstellung der Bus-Adresse



Die Bus-Adresse wird oft auch als Stations-Adresse bezeichnet. Sie ist teilnehmerbezogen und netzweit einmalig. Sie ist nicht zu verwechseln mit der hersteller- bzw. gerätebezogenen Ident-Nummer (PNO), die netzweit mehrfach auftreten darf.

Einstellung der Bus-Adresse des Profibus-DP-Teilnehmers:

Es handelt sich um zwei 4-Bit-Drehcodierschalter, mit denen die Bus-Adresse im Hexadezimalformat eingestellt werden kann.

- S1 für die niederwertigen 4 Bit (S1 ist zur Frontplatte hin gelegen)
- S2 für die höherwertigen 4 Bit

Zulässiger Einstellbereich: 00 .. 7D<sub>hex</sub> (= 0 .. 125<sub>dez</sub>)

Der Einstellbereich 81<sub>hex</sub> .. FF<sub>hex</sub> wird auf die Bus-Adressen 01<sub>hex</sub> .. 7F<sub>hex</sub> abgebildet. Die Einstellungen 7E<sub>hex</sub> und 7F<sub>hex</sub> sind nicht zulässig (für Profibus-Funktionen reserviert).



Eine Bus-Adresse darf netzweit nur einmal vergeben werden.

### Leuchtdioden

Auf der Oberseite der Georgii-Kobold-Verstärker mit Profibus-Schnittstelle befinden sich die 4 Zustands-LEDs LD1 (rot), LD2 (grün), LD3 (rot) und LD4 (gelb) des Profibus-Moduls.

Diese Leuchtdioden zeigen die Zustände der Profibus-DP-Schnittstelle an (Kommunikation). Zurzeit werden nur die LEDs LD1, LD2 und LD4 benutzt. LD3 ist für Erweiterungen vorgesehen.

Bei LD1 und LD2 unterscheidet man zwischen den folgenden grundsätzlichen Funktionen:

- Zustands-Anzeige: LD1 und LD2 blinken nicht oder langsam (ca. 1 Hz)

Die Zustände der DP-Statemachine und der WD-Statemachine werden angezeigt.

- Fehler-Anzeige: LD1 und LD2 blinken schnell (ca. 3,5 Hz)

Fehler der Kommunikation werden angezeigt.

LD4 zeigt den Zustand der Parameter-Kommunikation an.

Für weitere Informationen zur Option F5 Profibus-DP-Schnittstelle siehe Gerätebeschreibung 221106 „Profibus-DP-Schnittstelle“.

## 4.13 Interbus (Option F6)

Die Interbus-Schnittstelle (Fernbus) ist als Modul in die KTV-Servoverstärker eingebaut (Option F6). Sie besteht aus zwei 9-poligen SUB-D-Steckverbindern, die sich auf der Oberseite des Geräts befinden.

### Anschluss:



Die Belegung von X14/F6 und X15/F6 entspricht der Fernbus-Spezifikation der Firma Phoenix Contact. Die Verbindung mit weiteren Interbus-Teilnehmern ist mit Fernbus-Kabeln entsprechend den Festlegungen des Interbus Installations-Handbuchs IBS SYS INST UM vorzunehmen.

X14/F6 Interbus-In: 9-poliger SUB-D-Stecker auf der Oberseite

X15/F6 Interbus-Out: 9-polige SUB-D-Buchse auf der Oberseite

Pin	Signal	Belegung
1	DO	Data Out
2	DI	Data In
3	Masse	Bezugsleiter
4	–	–
5	–	–
6	$\overline{DO}$	Data Out invers
7	$\overline{DI}$	Data In invers
8	–	–
9	RBST	bei X15 Steckererkennungssignal, bei X14 nicht belegt
Geh.	Schirm	Kabelschirm über das Gehäuse des SUB-D-Steckers bzw. der Buchse anschließen.

### Leuchtdioden

Auf der Oberseite der Georgii-Kobold-Verstärker mit Interbuschnittstelle befinden sich fünf LEDs:

- Grün mit Beschriftung „Bereit“ für die SuPI Betriebsspannungsanzeige.
- Grün mit Beschriftung „CC“ (Cable Check) für die Überwachung der Busaktivität auf Schicht –1 des ankommenden Busses. Leuchtet, wenn die Kabelverbindung in Ordnung und das Feldbus-Modul nicht im Reset ist und wird inaktiv bei einem Interbus- oder Power-Reset.
- Grün mit Beschriftung „BA“ (Bus-Aktivität) zur Anzeige der Busaktivität auf Schicht –2.

- Rot mit Beschriftung „RD“ (Remotebus Disable – Fernbus abgeschaltet) zeigt statisch die Abschaltung des weiterführenden Fernbus (Remotebus disable) an. Diese LED leuchtet im Zustand „Interbus Reset“.
- Grün mit Beschriftung „TR“ (Transmit/Receive – PCP-Übertragung). Diese LED wird bei PCP-Kommunikation über den Interbus aktiv.

### Drehcodierschalter

sind bei der Interbuschnittstelle nicht vorhanden.

## 4.14 Serielle Schnittstelle COM1 für PC (X5)

9-polige SUB-D-Buchse X5:

Pin	Belegung RS 232C (Standard)	Belegung RS 485
1	–	–
2	TxD (Sendedaten)	nicht verwenden
3	RxD (Empfangsdaten)	ADATA (+)
4	–	–
5	GND	GND
6	–	– <sup>1</sup>
7	–	–
8	nicht verwenden	BDATA (–)
9	–	–
Geh.	Kabelfschirm über das SUB-D-Gehäuse anschließen	

<sup>1</sup> optional: +5 V bezogen auf GND



Die Belegung dieser Schnittstelle entspricht standardmäßig RS 232C-Pegeln. Wenn dies bei der Bestellung angegeben wird, kann sie von Georgii Kobold alternativ mit Treibern für RS 485-Pegel ausgerüstet werden. Dabei kann Pin 6 auf Wunsch mit +5 V belegt werden, um externe Kommunikationselektronik zu versorgen.



Ein passendes Kabel, 3 m lang, zur Verbindung der seriellen Schnittstelle mit einem PC gehört zum Lieferumfang der Software SPP Windows.

Für den PC-Anschluss siehe Abschnitt 5.14 (Seite 62).

## 4.15 Analoge Ein- und Ausgänge (X4)

9-polige SUB-D-Buchse „Analog I/O“ X4:

Pin	Belegung
1	0 V für Istwert 1, 2 und Hilfsspannungen $\pm 15$ V
2	Ausgang Hilfsspannung +15 V
3	Ausgang Hilfsspannung -15 V
4	Analog-Eingang Sollwert 1 -
5	Analog-Eingang Sollwert 1 +
6	Analog-Eingang Sollwert 2 -
7	Analog-Eingang Sollwert 2 +
8	Analog-Ausgang Istwert 1
9	Analog-Ausgang Istwert 2
Geh.	Kabelschirm über das SUB-D-Gehäuse anschließen

Mit den analogen Ein- und Ausgängen können Sollwerte vorgegeben bzw. Istwerte als analoge Spannungen ausgegeben werden. Über die Maschinen-  
daten können die Ein- und Ausgänge konfiguriert werden.

Bild 3 zeigt die interne Schaltung des Verbinders X4 und gibt ein Anschlussbeispiel.

Abschnitt 3.2.5 (Seite 16) enthält allgemeine Informationen zu den technischen Daten der Ein- und Ausgänge.

### 4.15.1 Hilfsspannungsausgänge +15 V, -15 V

Die beiden Hilfsspannungsausgänge dienen in erster Linie zum Anschluss eines externen Sollwertpotenziometers (10 k $\Omega$ ). Beachten Sie, dass der Sollwerteingang nur  $\pm 10$  V verarbeiten kann. Mit einem zusätzlichen 10-k $\Omega$ -Widerstand im Schleiferkreis (in Bild 3 gestrichelt eingezeichnet) kann der ganze Potenziometer-Stellbereich genutzt werden.

Bei Belastung der Hilfsspannungen ist der Spannungsabfall an den PTCs (125  $\Omega$ ) zu beachten; bei maximaler Belastung (10 mA) beträgt der Spannungsabfall ca. 1,25 V.

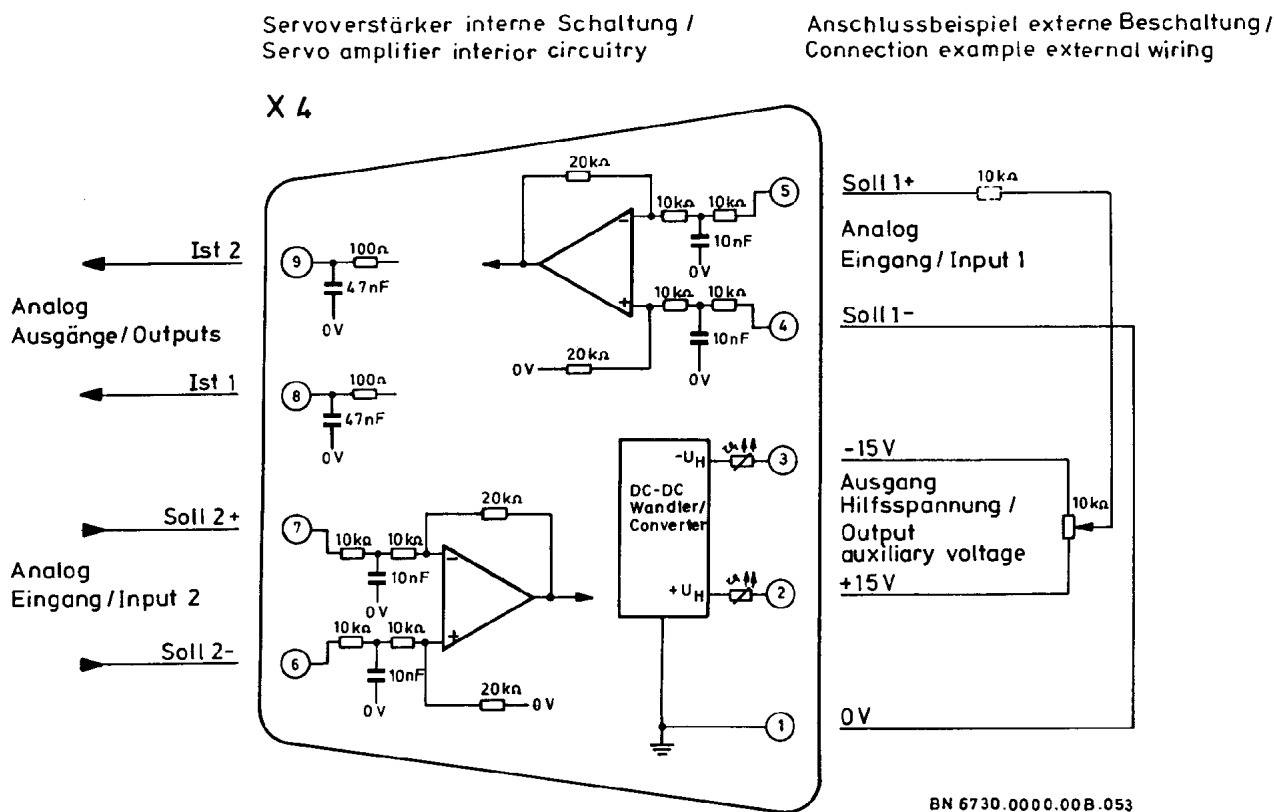


Bild 3: X4, Anschlussbeispiel und interne Schaltung

#### 4.15.2 Analog-Eingänge Sollwert1, Sollwert2

Die Sollwert-Eingänge mit den Anschlüssen Soll1+/Soll1- und Soll2+/Soll2- führen auf Differenzverstärker.

Der Eingangsspannungsbereich beträgt  $\pm 10$  V an  $20$  k $\Omega$ .

Über die Maschinendaten „Sollwertquellen“ kann ausgewählt werden, auf welche Funktion der Sollwert-Eingang wirkt:

- Verfahrensgeschwindigkeit
- Momentensollwert
- Strombegrenzung (Strom-Max-Betrag)

Für den Anschluss der Sollwertquelle siehe Abschnitt 5.13 (Seite 61).

Informationen zur Auswahl der gewünschten Sollwertquelle enthält die Gerätebeschreibung 221071 „Funktionen und Parameter“, Abschnitt „Maschinendaten Sollwertquellen“. Dort ist auch die Möglichkeit der Skalierung der Werte mit einem Faktor und der Nullpunktverschiebung mit einem Offset beschrieben.

### 4.15.3 Analog-Ausgänge Ist1, Ist2

Über die Ausgänge Ist1 und Ist2 können Istwerte wie z. B. Geschwindigkeit oder Strom als analoge Spannungen ausgegeben werden. Welches Signal an welchem Ausgang ausgegeben wird, kann über Maschinendaten eingestellt werden; Näheres siehe Gerätebeschreibung 221071 „Funktionen und Parameter“.

Der Anschluss „0 V“ an der SUB-D-Buchse X4 ist der zugehörige Bezugspunkt.

Technische Daten der Analog-Ausgänge:

Analog-Ausgang	Ist1	Ist2
Signal und Skalierung ab Werk	Geschwindigkeits-Istwert $5 \text{ V} = 8.200 \text{ min}^{-1}$	Strom-Istwert $1,48 \text{ V} = \text{max. Dauerstrom des Verstärkers}$
Ausgangsspannungsbereich	$\pm 5 \text{ V}$	
Auflösung	1.248 Schritte, entspricht 8 mV je Schritt	
Ausgangswiderstand $R_A$	100 $\Omega$	
Bandbreite	0,5 kHz	1 kHz
Spannungswelligkeit	$\pm 5 \text{ mV}$ , 8 kHz	$\pm 40 \text{ mV}$ , 8 kHz

## 4.16 Digitale Ein- und Ausgänge (X7)

15-poliger Combicon-Verbinder X7 (RM 3,81):

Pin	Bezeichnung	Belegung	Auslieferungszustand (Standard) <sup>1</sup>
1	+24 V I/O	+24 V DC Eingang Versorgung digitale Ein-/Ausgänge	
2	0 V I/O	0 V Versorgung digitale Ein-/Ausgänge	
3	Frei/Enable	digitaler Eingang „Freigabe“ (E 3.0) <sup>2</sup>	unwirksam
4	I 1.0	digitaler Eingang E 1.0	Störung löschen
5	I 1.1	digitaler Eingang E 1.1	Vorimpuls
6	I 1.2	digitaler Eingang E 1.2	frei verwendbar
7	I 1.3	digitaler Eingang E 1.3	frei verwendbar
8	I 1.4	digitaler Eingang E 1.4	Freigabe Säge
9	I 1.5	digitaler Eingang E 1.5	Start Rücklauf
10	I 1.6	digitaler Eingang E 1.6	Lagemessung
11	I 1.7	digitaler Eingang E 1.7	frei verwendbar
12	O 1.0	digitaler Ausgang A 1.0	Überlast
13	O 1.1	digitaler Ausgang A 1.1	Sollwert erreicht
14	O 1.2	digitaler Ausgang A 1.2	Positionsüberwachung
15	O 1.3	digitaler Ausgang A 1.3	Synchronität erreicht / Säge zustellen

<sup>1</sup> Über die Maschinendaten „Digitale Eingänge Signalzuordnung“ und „Digitale Ausgänge Signalzuordnung“ können den einzelnen Ein- und Ausgängen antriebsspezifische Funktionen und Signale zugeordnet werden. Sowohl die Eingänge als auch die Ausgänge können alternativ auch frei verwendet werden.

<sup>2</sup> Wenn der Freigabeeingang nicht auf eine antriebsspezifische Funktion wirkt, ist er als E 3.0 frei verwendbar.

Über die digitalen Ein- und Ausgänge kommuniziert der Servoverstärker

- mit Sensoren in der Maschine (z. B. Schaltern),
- mit Aktoren in der Maschine (z. B. Relais),
- mit weiteren Steuerungen.

Die digitalen Ein- und Ausgänge des Verbinders X7

- sind opto-entkoppelt und
- schalten gegen Plus (SPS-kompatibel).

Plus ist die von außen zugeführte Spannung „+24 V I/O“ an X7, siehe Abschnitt 4.16.1 (Seite 49).

Die Ausgänge sind über PTC-Widerstände geführt und damit kurzschlussfest.

Die Logikpegel sind in der Tabelle in Abschnitt 3.2.5 (Seite 16) angegeben.



Die Verzögerungszeiten betragen

- 3 ms (typisch) bei den Eingängen,
- 1 ms (maximal) bei den Ausgängen A1.0, A1.1 und A1.3,
- 3 ms (typisch), sporadisch bis zu 10 ms beim Ausgang A1.2.

Wenn mit einem Ausgang ein Kleinrelais betrieben wird, muss das Relais

- mit den 0 V der Steuerungsversorgung („0 V I/O“ an X7, siehe Abschnitt 4.16.1, Seite 49) verbunden oder
- durch eine Diode entstört werden.

Bild 4 zeigt die interne Schaltung des Verbinders X7 und gibt ein Anschlussbeispiel.

Abschnitt 3.2.5 (Seite 16) enthält allgemeine Informationen zu den technischen Daten der Ein- und Ausgänge.

#### 4.16.1 24-V-Versorgung der digitalen Ein- und Ausgänge

An den Pins „+24 V I/O“ und „0 V I/O“ wird die Spannungsversorgung (+18 V DC bis +32 V DC, vorzugsweise +24 V DC) für die digitalen Ein- und Ausgänge und die dort angeschlossenen Verbraucher von außen zugeführt. Diese Spannungsversorgung kann sein

- ein eigenständiges Netzgerät oder
- die Spannungsversorgung für die Steuerspannung an X2.

(Da in diesem Fall die 0 V der Steuerspannung mit den 0 V der digitalen Ein- und Ausgänge verbunden sind, wird damit die Opto-Entkopplung der digitalen Ein- und Ausgänge wirkungslos).



Berücksichtigen Sie den Stromverbrauch der an den digitalen Ein- und Ausgängen angeschlossenen Verbraucher bei der Dimensionierung der entsprechenden Netzgeräte.

#### 4.16.2 Digitaler Eingang „Frei/Enable“

Am digitalen Eingang „Frei/Enable“ bewirkt der Logikpegel für

- „1“: „freigegeben“
- „0“: „gesperrt“

Die Bedeutung von „freigegeben“ (z. B. bereit, einen Sollwert zu übernehmen oder Start Teileprogramm) und „gesperrt“ lässt sich über die Maschinendaten einstellen („Aktion Freigabe inaktiv / aktiv“).

Anschlussbeispiele externe Beschaltung /  
 Connection example external wiring

Servoverstärker interne Schaltung /  
 Servo amplifier interior circuitry

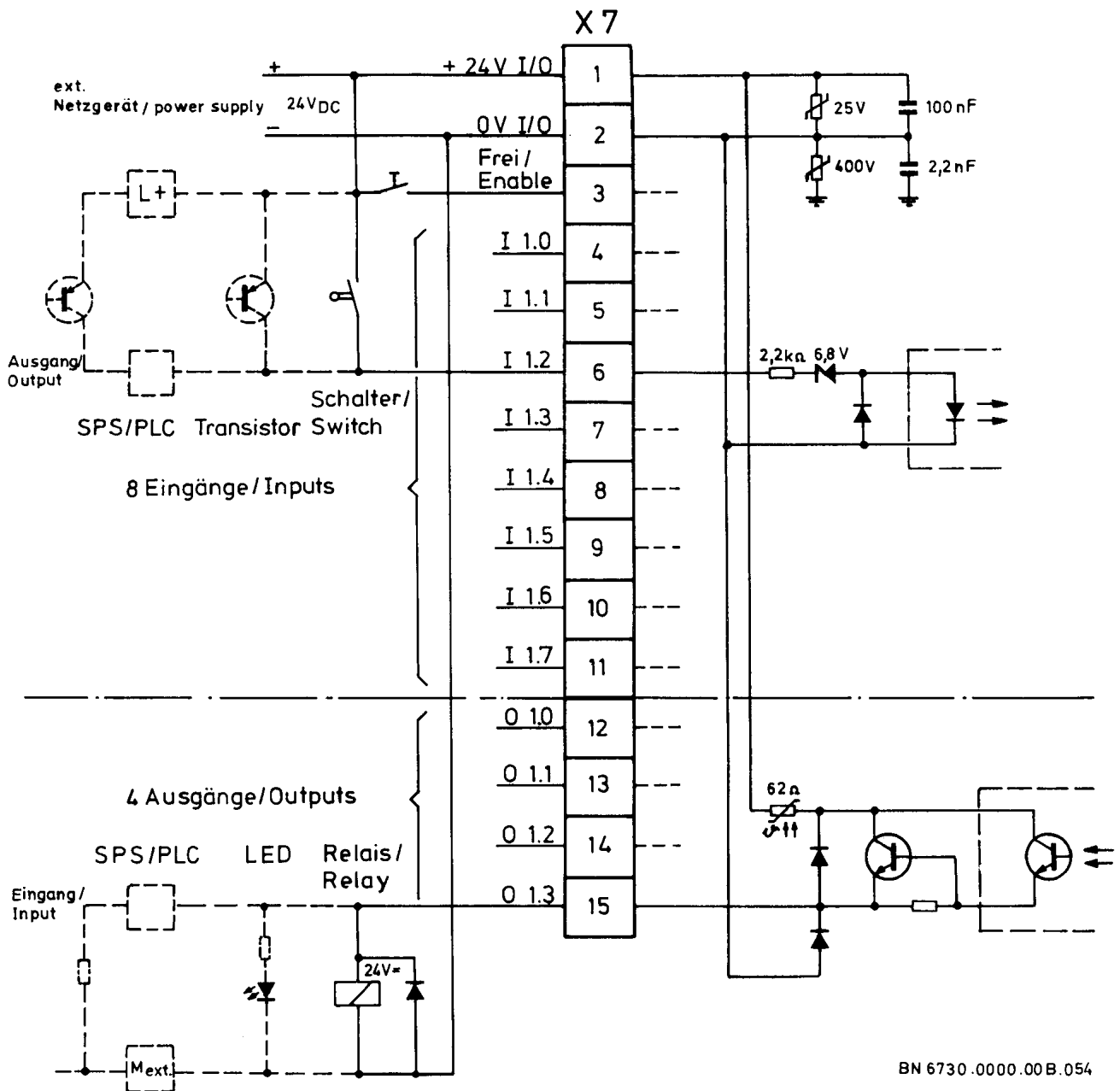


Bild 4: X7, Anschlussbeispiel und interne Schaltung



Sperren über den digitalen Eingang „Frei/Enable“ genügt nicht den Sicherheitsanforderungen nach der Maschinenrichtlinie. Wenn an der Maschine eine Not-Aus- oder Sicherheitsabschaltung benötigt wird, **müssen die Sicherheitsanforderungen der Maschinenrichtlinie unbedingt beachtet werden.**

Wenn über den Parameter „Aktion Freigabe inaktiv / aktiv“ der Freigabeeingang auf unwirksam/unwirksam eingestellt wird, ist dieser Eingang als E 3.0 frei verwendbar.

#### 4.16.3 Digitale Eingänge I 1.0 bis I 1.7

Diese Eingänge sind vom Anwender frei verwendbar. Sie können vom Teilprogramm oder über die Kommunikationsschnittstellen von einer übergeordneten Steuerung abgefragt werden.

Über die Maschinendaten können die Eingänge einzeln so konfiguriert werden, dass eine antriebsspezifische Belegung aktiviert wird (z. B. „Endschalter+“). Sie erfüllen dann eine antriebsspezifische Funktion und sind nicht mehr frei verwendbar.



Wenn digitale Eingänge verwendet werden, um den Antrieb anzuhalten (z. B. als „Endschalter“), genügt dies nicht den Sicherheitsanforderungen nach der Maschinenrichtlinie. Wenn an der Maschine eine Not-Aus- oder Sicherheitsabschaltung benötigt wird, **müssen die Sicherheitsanforderungen der Maschinenrichtlinie unbedingt beachtet werden.**

#### 4.16.4 Digitale Ausgänge O 1.0 bis O 1.3

Diese Ausgänge sind vom Anwender frei verwendbar. Sie können vom Teilprogramm oder über die Kommunikationsschnittstellen von einer übergeordneten Steuerung gesetzt und rückgesetzt werden.

Über die Maschinendaten können die Ausgänge einzeln so konfiguriert werden, dass ein antriebsspezifisches Signal ausgegeben wird (z. B. „Überlast“). Sie erfüllen dann eine antriebsspezifische Funktion und sind nicht mehr frei verwendbar.



Bei den digitalen Ausgängen handelt es sich nicht um Relais-Ausgänge. Wenn mit einem Ausgang z. B. eine Bremse angesteuert werden soll, ist ein externes Relais erforderlich.

## 5 Installation und Anschlussvorschrift

Dieser Abschnitt behandelt den Einbau des Servoverstärkers in den Schaltschrank und die Herstellung der elektrischen Verbindungen. Die Vorgehensweise bei der Inbetriebnahme beschreibt Abschnitt 7 (ab Seite 70), Informationen zu den verschiedenen Anschlüssen finden Sie in Abschnitt 4 (ab Seite 26).



Die EMV-Grenzwerte für die erste und zweite Umgebung nach EN 61800-3 bezüglich Störaussendung und Störfestigkeit werden eingehalten, wenn das KTV-Antriebspaket entsprechend den hier gegebenen Vorschriften angeschlossen wird. Nur dann ist die CE-Kennzeichnung gültig.

Wird die Anschlussvorschrift nicht eingehalten, muss die Anlage, in der die Verstärker betrieben werden, in Eigenverantwortung des Kunden auf Einhaltung der EMV-Grenzwerte überprüft werden.



Die Steckverbinder dürfen nicht unter Spannung gesteckt oder gezogen werden. Der Stromstoß kann die Kontakte des Steckers zerstören. Die Verbinder sind nur für den festen Anschluss vorgesehen.

Bild 5 zeigt die Anschlussvorschrift für die Verbinder X1 bis X3.

### 5.1 Einbau in den Schaltschrank

Befestigung im Schaltschrank:

- An der Rückseite oben befindet sich eine Lasche mit Öffnung zum Einhängen in eine M-5-Schraube.
- An der Rückseite unten befindet sich eine weitere Lasche mit zwei Schlitzen zur zusätzlichen Fixierung, siehe Bild 1 (Seite 15).

Für die Montage auf einer metallisch blanken Montageplatte siehe Abschnitt 5.2.

Die KTV-Servoverstärker KTV 2/230 bis KTV 6/230 werden per Konvektionskühlung gekühlt. Damit die Luft das Gehäuse und den Kühlkörper durchströmen kann, lassen Sie

- oberhalb und unterhalb der Geräte mindestens 80 mm und
- seitlich mindestens 20 mm frei.



Wird der Verstärker KTV 6/230 (6-A-Gerät) mit einer Auslastung von über 70% betrieben, reicht die Konvektionskühlung nicht aus. In diesem Fall muss das Gerät direkt neben einen Schaltschranklüfter montiert oder mit einem untergebauten Lüfter versehen werden.

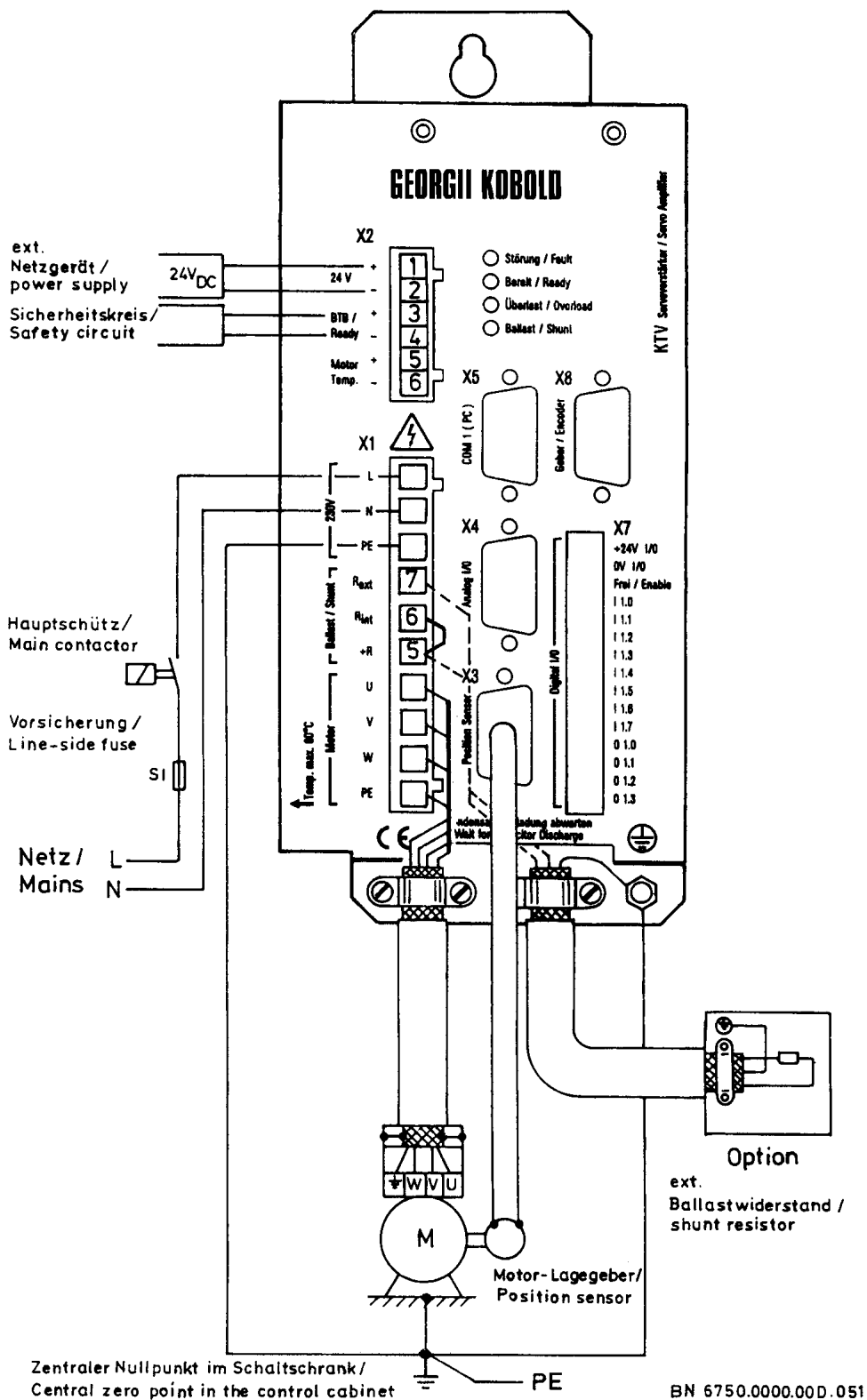


Bild 5: X1 bis X3, Anschlussvorschrift

## 5.2 Installation auf Montageplatte

Beim Aufbau des Verstärkers auf eine Montageplatte müssen Sie den Verstärker



- mit seinem metallisch blanken Gehäuse
- auf eine metallisch blanke (z. B. verzinkte) Montageplatte schrauben.

Die Montageplatte muss

- geerdet sein und hierzu
- über den Potenzial-Ausgleichsleiter mit dem Zentralen Nullpunkt des Schaltschranks verbunden werden.

## 5.3 Potenzial-Ausgleichsleiter

Potenzial-Ausgleichsleiter entspringen beim Zentralen Nullpunkt des Schaltschranks (siehe Bild 5, Seite 53). Sie

- verbinden verschiedene Nullpunkte niederohmig miteinander und
- vermindern Ausgleichströme auf dem Kabelschirm.

Damit vermeiden sie elektrische Störungen.



Der Zentrale Nullpunkt des Schaltschranks wird mit dem Netz-Schutzleiter (PE, protective earth) verbunden. Diese Verbindung vermeidet Gefährdungen des Bedien- und Wartungspersonals bei elektrischen Fehlern.

Der Potenzial-Ausgleichsleiter vom Verstärker zum Zentralen Nullpunkt muss (wie die Zuleitung des Schutzleiters) wegen der Ableitströme des eingebauten Funk-Entstörfilters nach EN 50178

- entweder doppelt geführt werden (an PE-Bolzen und Netzstecker) oder
- einen Zuleitungsquerschnitt von mindestens 10 mm<sup>2</sup> Cu haben (an PE-Bolzen anklennen).

Die übrigen Potenzial-Ausgleichsleiter müssen einen Querschnitt von mindestens 2,5 mm<sup>2</sup>, besser 4 mm<sup>2</sup>, haben.

Unbestritten: Es laufen auch Antriebe ohne Potenzial-Ausgleichsleiter, ohne abgeschirmte Leitungen und ohne Beachtung der Sicherheitsvorschriften. Dies jedoch



- widerspricht den elementaren Sicherheitsanforderungen,
- verstößt gegen gesetzliche Regelungen,
- gefährdet die Sicherheit von Personen,
- gefährdet die Betriebssicherheit der Anlage,

- kann zu Störungen der Geräte durch andere Anlagenteile führen,
- kann zu Störungen anderer Anlagenteile durch die Geräte führen.

## 5.4 Netzanschluss

Der Netzanschluss erfolgt direkt am Servoverstärker über den Combicon-Verbinder X1 (siehe Bild 5, Seite 53).



Der Anschluss am Steckverbinder X1 darf nur über einen 10-poligen Stecker erfolgen, damit die Berührung Spannung führender Kontakte verhindert wird.

Die Leitung zum Servoverstärker muss

- mit ausreichendem Querschnitt und
- mit festem Anschluss ausgeführt werden (gilt auch für evtl. eingesetzte Transformatoren).

Abschirmung ist nicht erforderlich.

Die empfohlene Vorsicherung und Leitungsquerschnitte sind in der Tabelle in Abschnitt 3.2.2 (Seite 14) aufgelistet.



Der Netzanschluss darf nicht unter Spannung gesteckt oder gezogen werden. Der Stromstoß kann die Kontakte des Steckers zerstören. Der Verbinder ist nur für den festen Anschluss vorgesehen.



Die EMV-Grenzwerte für die erste und zweite Umgebung nach EN 61800-3 bezüglich

- Störaussendung und
- Störfestigkeit

werden durch die im Servoverstärker eingebauten Filter eingehalten, wenn alle Anschlüsse gemäß Abschnitt 5 erfolgen. Bitte beachten Sie auch den Hinweis zur „eingeschränkten Erhältlichkeit“ in Abschnitt 2.6 (Seite 11).

## 5.5 Motoranschluss (Leistung)

Der Motor wird über ein 4-adriges abgeschirmtes Kabel am Combicon-Verbinder X1 angeschlossen (siehe Bild 5, Seite 53):

- Schließen Sie den Schirm an wie im folgenden Abschnitt beschrieben.
- Verbinden Sie die Maschinen-Masse über einen Potenzial-Ausgleichsleiter von 10 mm<sup>2</sup> mit dem Zentralen Nullpunkt des Schaltschranks.
- Verwenden Sie die beim Zubehör genannte Motor-Anschlussleitung, Näheres siehe Abschnitt 6.3 (Seite 64). Der Leitungsquerschnitt ist entsprechend dem der Netzanschlussleitung auszuführen; beachten Sie dazu die Tabelle in Abschnitt 3.2.2 (Seite 14).



Der Anschluss am Steckverbinder X1 darf nur über einen 10-poligen Stecker erfolgen, damit die Berührung Spannung führender Kontakte verhindert wird.



Der Motoranschluss darf nicht unter Spannung gesteckt oder gezogen werden. Der Stromstoß kann die Kontakte des Steckers zerstören. Der Verbinder ist nur für den festen Anschluss vorgesehen.

Der Verstärker wird durch die Motor-Anschlussleitung zusätzlich kapazitiv belastet. Diese Belastung wird durch den Einsatz einer Drossel verringert.



Bei Motor-Anschlussleitungslängen von über 15 m muss in die Motor-Anschlussleitung eine Motordrossel (Dreifachdrossel) geschaltet werden. Hierfür gilt:

- Es muss eine Motordrossel entsprechend Abschnitt 6.4 (Seite 65) eingesetzt werden.
- Die Motordrossel ist nahe beim Servoverstärker zu montieren.
- Das Verbindungskabel zwischen Motordrossel und Servoverstärker darf höchstens 1 m lang und muss ebenfalls geschirmt sein.
- Die Schirmanschlüsse müssen entsprechend dem folgenden Abschnitt 5.6 ausgeführt werden.

Beachten Sie die maximalen Leitungslängen in Abschnitt 3.2.2 (Seite 14).



Die Motordrossel kann bei voller Belastung im Betrieb eine Temperatur von über 100 °C erreichen. Zur ausreichenden Wärmeabfuhr muss sie auf eine Metallplatte aufgeschraubt werden.



Die 3 Motorphasen müssen in der richtigen Zuordnung angeschlossen werden, anderenfalls

- blockiert der Motor,
- läuft der Motor unrund,
- läuft der Motor mit geringerem Drehmoment oder
- läuft der Motor unregelmäßig mit voller Geschwindigkeit.



Dabei werden zwar weder Motor noch Verstärker beschädigt, aber für die Maschine und das Inbetriebnahmepersonal droht Gefahr.

## 5.6 Schirmanschluss Motor-Anschlussleitung



Für die abgeschirmte Motor-Anschlussleitung ist am Verstärker eine Kabelschelle vorgesehen.

- Verbinden Sie hiermit den Schirm großflächig mit dem Gehäuse, indem Sie das Schirmgeflecht rückwärts auf den Kabelmantel stülpen und dort unter die Schelle klemmen.



- Am Motor stellen Sie in geeigneter Weise ebenfalls eine großflächige Verbindung des Schirms zur Masse her.
- Vermeiden Sie dabei an allen Stellen die Erdung des Schirms über ein zusammengezwirbeltes Schirmgeflecht.

Die Abschirmung der Motor-Anschlussleitung darf nicht unterbrochen werden. Wenn Sie in die Motor-Anschlussleitung Schütze, Schalter oder Drosseln einschalten müssen,

- bauen Sie diese in ein metallisches Gehäuse ein und
- verbinden Sie den Schirm über eine Kabelschelle großflächig mit dem Gehäuse, wie oben beschrieben.

Die von Georgii Kobold gelieferten Motordrosseln sind in ein passendes Gehäuse eingebaut und mit Kabelschellen ausgerüstet.

## 5.7 Anschluss Steuerspannung +24 V

Die Steuerspannung +24 V DC zur Versorgung der Steuerung wird am Combicon-Verbinder X2 angeschlossen (siehe Bild 5, Seite 53).



Der Anschluss Steuerspannung darf nicht unter Spannung gesteckt oder gezogen werden. Der Stromstoß kann die Kontakte des Steckers zerstören. Der Verbinder ist nur für den festen Anschluss vorgesehen.



Für einen störungsfreien Betrieb muss die Steuerspannung die Anforderung in den „Technischen Daten“ erfüllen (siehe Abschnitt 3.2, Seite 13). Eine Überprüfung der Steuerspannung sollte immer bei maximaler Belastung erfolgen. Beachten Sie dabei, dass sich die Belastung auch im Betrieb ändern kann, z. B. durch die Freigabe der Endstufe.

Informationen zur Belegung des Combicon-Connectors X2 und zur Steuerspannung finden Sie in den Abschnitten 4.2 und 4.2.1 (ab Seite 28).

## 5.8 Anschluss des Motor-Temperaturfühlers

Der Motor-Temperaturfühler wird

- bei der Option R1 (Resolver) üblicherweise am Steckverbinder X3/R1 des Motor-Lagegebers angeschlossen. Er kann auch am Combicon-Verbinder X2 angeschlossen werden; die entsprechenden Anschlüsse der beiden Verbinder sind intern parallelgeschaltet.
- bei den Optionen R2 (Sincos (Hiperface)-Geber), R3 (hochauflösender Inkrementalgeber) und R4 (EnDat-Geber) am Combicon-Verbinder X2 angeschlossen.



Wenn die Leitung zum Motor-Temperaturfühler mit in der Motor- oder Geber-Anschlussleitung geführt wird, ist eine eigene Abschirmung dieser Leitung erforderlich. Der Schirm wird einseitig am KTV-Servoverstärker angeschlossen.

Als Temperaturfühler eignen sich

- ein Thermoschalter, der bei Überhitzung öffnet, oder
- ein PTC-Widerstand, der bei Überhitzung seinen Wert auf über 2 kΩ erhöht.



Wenn der Motor keinen Temperaturfühler hat, müssen die Anschlüsse an einem der Verbinder gebrückt werden. Andernfalls würde der Servoverstärker ständig die Störung „Motor-Übertemperatur“ melden.



Beim Anschluss eines Motor-Temperaturfühlers müssen Sie sicherstellen, dass er nicht durch eine Brücke an den intern parallelgeschalteten Anschlüssen des zweiten Verbinders (bei Option R1) wirkungslos gemacht wird.

Informationen zur Belegung des Combicon-Verbinders X2 und zum Anschluss „Motor-Temperaturfühler“ finden Sie in den Abschnitten 4.2 und 4.2.3 (ab Seite 28).

## 5.9 Externer Ballastwiderstand

Möchten Sie anstelle des internen einen externen Ballastwiderstand am Combicon-Verbinder X1 anschalten,

- entfernen Sie die Brücke zwischen  $R_{int}$  und +R,
- klemmen Sie den externen Widerstand an den Anschlüssen  $R_{ext}$  und +R an,
- verbinden Sie die PE der Ballastwiderstandsleitung mit dem entsprechenden PE-Bolzen (siehe Bild 5, Seite 53).

Der externe Ballastwiderstand muss in ein geerdetes Metallgehäuse eingebaut sein,



- damit Störabstrahlungen vermieden werden und
- zum Schutz gegen Berührung Spannung führender Teile und des heißen Widerstandes.


Verwenden Sie z. B. den im Zubehör beschriebenen Ballastwiderstand 021058020 oder 021058010, siehe Abschnitt 6.6 (Seite 67).



Der externe Ballastwiderstand entwickelt im Betrieb hohe Wärme. Er sollte deshalb außerhalb des Schaltschranks montiert werden. Beachten Sie dabei die Schutzart des Widerstands!

Empfohlene Leitungsquerschnitte für die Zuleitung sind in der Tabelle in Abschnitt 3.2.2 (Seite 14) aufgelistet.

Für die abgeschirmte Leitung ist am Verstärker eine Kabelschelle vorgesehen.

- Verbinden Sie hiermit den Schirm großflächig mit dem Gehäuse, indem Sie das Schirmgeflecht rückwärts auf den Kabelmantel stülpen und dort unter die Schelle klemmen.
  - Am Ballastwiderstand ist der Schirm in derselben Weise anzubringen.
-  Bitte beachten Sie, dass bei Verwendung eines externen Ballastwiderstands die Maschinendaten entsprechend angepasst werden müssen. Nähere Informationen enthält die Gerätebeschreibung 221071 „Funktionen und Parameter“.

## 5.10 Schirmanschluss SUB-D-Verbinder



Diese Erläuterungen über Schirmung und Schirmanschluss gelten für die folgenden Abschnitte.

Verwenden Sie nur geschirmte Leitungen.

Die Gehäuse der SUB-D-Steckverbinder sind metallisiert. Dort wird der Schirm über die Zugentlastung niederohmig mit dem Gehäuse verbunden.

So erreichen Sie die notwendige großflächige Masseverbindung des Schirms und vermeiden die Erdung über ein zusammengezwirbeltes Schirmgeflecht.

## 5.11 Anschluss eines Motor-Lagegebers

Die Zuleitung zum Motor-Lagegeber (Optionen Rx) muss



- getrennt von der Motor-Anschlussleitung verlegt und
- genau nach den Angaben angeschlossen werden, anderenfalls
  - blockiert der Motor,
  - läuft der Motor unrund,
  - läuft der Motor mit geringerem Drehmoment,
  - läuft der Motor unregelmäßig mit voller Geschwindigkeit oder
  - meldet der Servoverstärker eine Störung.



Dabei werden zwar weder Motor noch Verstärker beschädigt, aber für die Maschine und das Inbetriebnahme-Personal droht Gefahr.

Beachten Sie beim Anschluss des Schirms:

- Schließen Sie den Schirm der Geber-Anschlussleitung nur an der Verstärkerseite über die SUB-D-Gehäuse an.

So erreichen Sie die notwendige großflächige Masseverbindung des Schirms und vermeiden die Erdung über ein zusammengezwirbeltes Schirmgeflecht.

- Schließen Sie den Schirm nicht auf der Motorseite an.

### 5.11.1 Anschluss des Resolvers

Verwenden Sie für den Anschluss des Resolvers (Option R1) am entsprechenden Steckverbinder X3/R1

- eine geschirmte Leitung mit paarweise verdrehten Adern für Sinus, Cosinus und Erregung,  
z. B. die beim Zubehör genannte Geber-Anschlussleitung 535254, Näheres siehe Abschnitt 6.5 (Seite 66).

### 5.11.2 Anschluss des Sincos (Hiperface)-Gebers

Verwenden Sie für den Anschluss des Sincos (Hiperface)-Gebers (Option R2) am entsprechenden Steckverbinder X3/R2

- eine geschirmte Leitung mit paarweise verdrehten Adern für die Signale SIN/REFSIN, COS/REFCOS und  $-485/+485$ ,  
z. B. die beim Zubehör genannte Geber-Anschlussleitung 535270, Näheres siehe Abschnitt 6.5 (Seite 66).

### 5.11.3 Anschluss des hochauflösenden Inkrementalgebers

Verwenden Sie für den Anschluss des hochauflösenden Inkrementalgebers (Option R3) am entsprechenden Steckverbinder X3/R3

- eine geschirmte Leitung mit paarweise verdrehten Adern für die Signale A+/A- und B+/B-.

Empfehlenswert sind außerdem paarweise verdrehte Leitungen für die Signale C+/C-, D+/D- und R+/R-, beispielsweise die beim Zubehör genannte Geber-Anschlussleitung 535265, Näheres siehe Abschnitt 6.5 (Seite 66).

### 5.11.4 Anschluss des EnDat-Gebers

Verwenden Sie für den Anschluss des EnDat-Gebers (Option R4) am entsprechenden Steckverbinder X3/R4

- eine geschirmte Leitung mit paarweise verdrehten Adern für die Signale A+/A-, B+/B-, CLOCK/CLOCK, DATA/DATA  
z. B. die beim Zubehör genannte Geber-Anschlussleitung 535265, Näheres siehe Abschnitt 6.5 (Seite 66).

## 5.12 Anschluss von Gebersignalen

Beim Anschluss von Inkrementalgebersignalen an dem Steckverbinder X8 beachten Sie bitte:

- Wählen Sie bei der 5-Volt-Ausführung (Optionen G1, L1) paarweise verdrehte Adern für jeden Kanal.
- Verwenden Sie eine geschirmte Leitung (beispielsweise die beim Zubehör genannte Geber-Anschlussleitung 535254, Näheres siehe Abschnitt 6.5 ab Seite 66).
- Verbinden Sie den Schirm am Verstärker über das metallisierte SUB-D-Gehäuse mit dem geerdeten Verstärkergehäuse.
- Erden Sie den Schirm zusätzlich an der Steuerung, befolgen Sie die Empfehlungen des Steuerungsherstellers zu Erdung und Schirmanschluss.

Informationen über die Optionen Gx und Lx für die Gebersignale liefern die Abschnitte 3.4.3 und 3.4.4 (ab Seite 22). Einzelheiten zur Belegung des Combicon-Verbinders X8 finden Sie in den Abschnitten 4.7 bis 4.10 (ab Seite 34).

## 5.13 Sollwertanschluss



Achten Sie beim Anschluss von Sollwertquellen an den Anschlüssen Soll1+/Soll1– und Soll2+/Soll2– des SUB-D-Verbinders X4 auf die richtige Erdung und Abschirmung, um Störungen am Verstärker-Eingang und Störungen der Sollwertquelle zu verhindern.

Wichtigste Maßnahme: Abschirmung der Sollwertleitung.

- Erden Sie den Schirm an der Sollwertquelle.
- Verbinden Sie den Schirm am Verstärker über das metallisierte SUB-D-Gehäuse mit dem geerdeten Verstärkergehäuse.

In besonders kritischen Fällen

- legen Sie zur Vermeidung von Mantelströmen auf dem Schirm einen Potenzialausgleichsleiter mit einem Querschnitt von mindestens  $2,5 \text{ mm}^2$  parallel zur Sollwertleitung, oder
- legen Sie den Schirm auf der Verstärkerseite nur hochfrequenzmäßig über einen induktionsarmen Kondensator (z. B. 10 nF, 400 V) auf.



Verwenden Sie immer den Differenzeingang, so vermeiden Sie Nullschleifen, also Einkopplungen von Störsignalen über die Eingangs-Null.

- Führen Sie am Eingang Soll1+ oder Soll2+ den Sollwert zu.
- Verbinden Sie den Eingang Soll1– bzw. Soll2– möglichst nahe an der Sollwertquelle mit der Null-Leitung.

Einzelheiten zur Belegung des SUB-D-Verbinders X4 und zu den Sollwert-Eingängen finden Sie in den Abschnitten 4.15 und 4.15.2 (ab Seite 45).

## 5.14 PC-Anschluss

Für die Inbetriebnahme der KTV-Servoverstärker wird ein PC (Personalcomputer) mit dem Bedien- und Inbetriebnahmeprogramm SPP Windows benötigt. Dazu ist eine serielle Schnittstelle des PC mit der seriellen Schnittstelle COM1 (Steckverbinder X5) des KTV-Servoverstärkers zu verbinden.

Für die Verbindung zwischen PC und COM1 am KTV-Servoverstärker kann ein serielles Standardkabel verwendet werden, bei dem jeweils die Anschlüsse mit gleichen Pin-Nummern miteinander verbunden sind. Ein passendes Kabel, 3 m lang, zur Verbindung der seriellen Schnittstelle mit einem PC gehört zum Lieferumfang der Software SPP Windows.

Einzelheiten zur Belegung der Schnittstelle COM1 (X5) finden Sie in Abschnitt 4.14 (Seite 44).

## 6 Zubehör

### 6.1 Übersicht über lieferbares Zubehör und Bestellnummern

Zubehör	Bestellnummer
Steckersatz für KTV-Servoverstärker in Standard-Ausstattung	099111010Z
Motor-Anschlussleitung (Leistung), 4 Adern, Schirm	535246*
Motor-Anschlussleitung (Leistung), 4 Adern, Schirm + 2 Adern, Schirm	535262*
Motor-Anschlussleitung (Leistung), 4 Adern, Schirm + 4 Adern, Schirm	535260*
Motordrossel (Dreifachdrossel mit Klemmen, Schirmanschlussschellen und Gehäuse)	038096010Z
Motordrossel (Dreifachdrossel mit Klemmen, Schirmanschlussschellen und Gehäuse)	038097010Z
Geber-Anschlussleitung für Resolver und Inkrementalgebersignale, 8 Adern, paarweise verdreht, Schirm	535254*
Geber-Anschlussleitung für Sincos (Hiperface)-Geber, 8 Adern, paarweise verdreht + 2 Einzeladern, Schirm	535270*
Geber-Anschlussleitung für hochauflösenden Inkrementalgeber und EnDat-Geber, 8 Adern, paarweise verdreht, Schirm + 8 Einzeladern, Schirm	535265*
Externer Ballastwiderstand, 33 $\Omega$ , 600 W (im Gehäuse, IP20)	021058020
Externer Ballastwiderstand, 68 $\Omega$ , 600 W (im Gehäuse, IP20)	021058010
Bedien- und Inbetriebnahmeprogramm SPP Windows für PCs mit Windows 95/98/NT 4.0/2000/XP	290 007 Z
Treiber, DLL-Bibliotheken und Beispielprogramme für PCs mit Windows 95/98/NT 4.0/2000/XP	auf Anfrage

\* auch als fertig konfektionierte Kabel erhältlich

### 6.2 Steckersatz 099111010Z

Der Steckersatz 099111010Z enthält die Gegenstecker für alle Steckverbinder (außer der seriellen Schnittstelle X5) für die KTV-Servoverstärker in Standard-Ausstattung. Zum Umfang der Standard-Ausstattung siehe Abschnitt 3.1 (Seite 12).

Auch für andere Steckverbinder sind Steckersätze lieferbar. Außerdem bieten wir fertig konfektionierte Kabel an. Bitte wenden Sie sich bei Bedarf an Georgii Kobold.

### 6.3 Motor-Anschlussleitungen 535246, 535262 und 535260

Wie im Abschnitt 5.5 (Seite 55) erläutert, muss der Motor über ein geschirmtes Kabel angeschlossen werden. Merkmale der Motor-Anschlussleitungen von Georgii Kobold:

- 4-adrig, geschirmt (535246),
  - zusätzlich 2-adrig, geschirmt (535262),
  - zusätzlich 4-adrig, geschirmt (535260)
- Querschnitt: 1,5 mm<sup>2</sup>,
- als Schleppkabel geeignet.

Die 2 zusätzlichen Adern der Leitung 535262 können z. B. für den Anschluss eines Motor-Temperaturfühlers (siehe Abschnitt 4.2.3, Seite 30) oder den Anschluss einer Bremse verwendet werden. Soll sowohl ein Motor-Temperaturfühler als auch eine Bremse angeschlossen werden, ist Leitung 535260 zu verwenden.

Technische Daten:

Motor-Anschlussleitung	535246	535262	535260
Aufbau	4 Einzeladern: 4 × 1,5 mm <sup>2</sup>	4 Einzeladern und 1 Aderpaar: 4 × 1,5 mm <sup>2</sup> + 2 × 1,0 mm <sup>2</sup>	4 Einzeladern und 2 Aderpaare: 4 × 1,5 + 2 × 2 × 0,75 mm <sup>2</sup>
Aderkennung	gn/ge, 3 × sw (1, 2, 3)	gn/ge, 3 × sw (U, VV, WWW); 2 × sw (BR1, BR2)	gn/ge, 3 × sw (1, 2, 3); 2 × sw (5, 6), 2 × sw (7, 8)
Leiter	Cu-Litze, blank, feinstdrähtig nach DIN VDE 0295, Kl. 6, bzw. IEC 228, class 6		
Elementabschirmung	–	Bedeckung ca. 90%	Bedeckung 100%
Gesamtabschirmung	Bedeckung ca. 85%		
Außenmantel	Polyurethan orange, adhäsionsarm, 11YM1 nach DIN VDE 0250 Teil 818, Aufdruck schwarz		
Außendurchmesser (ca.)	9,4 mm	11,6 mm	12,5 mm
Betriebstemperatur	–50 bis +90 °C (feste Verlegung) –30 bis +80 °C (Schleppbetrieb)		
Min. Biegeradius bei Einmal- biegung, feste Verlegung (ca.)	47 mm	58 mm	62,5 mm
Min. Biegeradius bei Dauer- wechselbiegung, Kabel- schlepp (ca.)	70,5 mm	87 mm	93,8 mm

Wir bieten auch fertig konfektionierte Kabel an. Bitte wenden Sie sich bei Bedarf an Georgii Kobold.



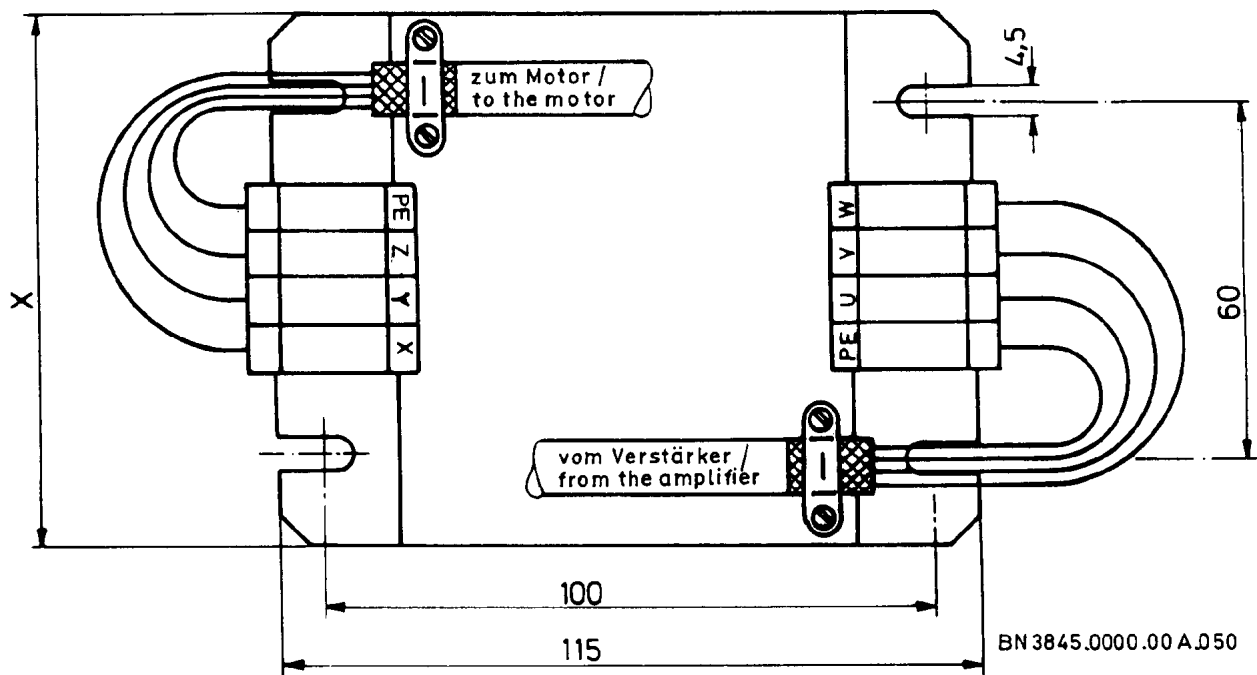
## 6.4 Motordrosseln 038096010Z und 038097010Z

Entsprechend Abschnitt 5.5 (Seite 55) wird je nach Kabellänge eine Motordrossel (Dreifachdrossel) benötigt. Es handelt sich dabei um die Motordrossel 038096010Z oder 038097010Z. Beide Motordrosseln werden einbau- und anschlussfertig in einem verzinkten Stahlblechgehäuse (IP20) mit Klemmen und Schirmanschlussschellen geliefert. Zur Auswahl der für Ihre Anwendung erforderlichen Motordrossel siehe Abschnitt 3.2.2 (Seite 14).



Die Motordrosseln können bei voller Belastung im Betrieb eine Temperatur von über 100 °C erreichen. Zur ausreichenden Wärmeabfuhr müssen sie auf eine Metallplatte aufgeschraubt werden.

Bild 6 zeigt die Einbaumaße, den Anschluss (beachten Sie das Auflegen des Schirms) und die Bezeichnung der Anschlussklemmen.



Abmessungen	Maß X	Gehäuse-Höhe
038096010Z	90 mm	40 mm
038097010Z	130 mm	45 mm

Interne Drossel	Eingang	Ausgang
1	U	X
2	V	Y
3	W	Z

Die Anschlüsse PE sind untereinander und mit dem Gehäuse verbunden.

Bild 6: Motordrossel

## Technische Daten:

Motor <span style="font-size: small;">drossel (Dreifachdrossel)</span>	038096010Z	038097010Z
Zulässiger Strom (Scheitelwert)	10 A	12 A
Induktivität	3 × 0,8 mH	3 × 0,9 mH
Aufbau	teilkompensierte Dreifach-Drossel	3 Einzeldrosseln
	im Stahlblechgehäuse, mit Klemmen und Schirmanschlussschellen	
Schutzart	IP20	

## 6.5 Geber-Anschlussleitungen 535254, 535270 und 535265

Die Geber-Anschlussleitung 535254 eignet sich zum Anschluss des Resolvers und der Inkrementalgebersignale an X8 („Eingang Gebersignale“, „Ausgang Gebersignale“). Für den Anschluss des Sincos (Hiperface)-Gebers eignet sich 535270. Die Geber-Anschlussleitung 535265 eignet sich zum Anschluss des hochauflösenden Inkrementalgebers Heidenhain ERN 1185 oder ERN 1387 bzw. des EnDat-Gebers. Merkmale der Geber-Anschlussleitungen 535254, 535270 und 535265 von Georgii Kobold:

- 8 Adern, paarweise verdrillt, geschirmt (535254)
  - zusätzlich 2 Adern (535270)
  - zusätzlich 8 Adern, davon 4 mit Extraschirm (535265),
- als Schleppkabel geeignet.

## Technische Daten:

Geber-Anschlussleitung	535254	535270	535265
Aufbau	4 Aderpaare: 4 × 2 × 0,25 mm <sup>2</sup>	4 Aderpaare und 2 Einzeladern: 4 × 2 × 0,25 + 2 × 0,5 mm <sup>2</sup>	4 Aderpaare und 8 Einzeladern: 4 × 2 × 0,14 + 4 × 0,14 + 4 × 0,5 mm <sup>2</sup>
Aderkennung	rt-bl, gr-rs, gn-ge, ws-bn	gn-bn, gr-rs, bl-vi, rt-sw; ws, bn	rt-sw, gr-rs, ge-vi, bn-gn; bl/sw, gn/sw, rt/sw, ge/sw; ws, bl, ws/gn, bn/gn
Leiter	Cu-Litze, blank, feinstdrätig nach DIN VDE 0295, Kl. 6, bzw. IEC 228, class 6		Cu, verzinkt
Gesamtabschirmung	Bedeckung ca. 85%		CuSn 216 × 0,10 mm, Geflecht, Bedeckung ca. 85%
Außenmantel	Polyurethan		
Außendurchmesser (ca.)	8,1 mm	8,5 mm	8,0 mm
Betriebstemperatur – feste Verlegung – Schleppbetrieb	–50 bis +90 °C –30 bis +80 °C	–50 bis +90 °C –30 bis +80 °C	–40 bis +80 °C –10 bis +80 °C
Min. Biegeradius bei Einmalbiegung, feste Verlegung (ca.)	40,5 mm	42,5 mm	40 mm
Min. Biegeradius bei Dauerwechselbiegung, Kabelschlepp (ca.)	60,8 mm	63,8 mm	100 mm

Wir bieten auch fertig konfektionierte Kabel an. Bitte wenden Sie sich bei Bedarf an Georgii Kobold.

## 6.6 Externer Ballastwiderstand 021058020 und 021058010

Entsprechend Abschnitt 4.1.2 (Seite 27) wird unter bestimmten Umständen ein externer Ballastwiderstand benötigt. Dazu können die externen Ballastwiderstände 021058020 und 021058010 von Georgii Kobold verwendet werden, die einbau- und anschlussfertig in einem verzinkten Stahlblechgehäuse (IP20) mit Klemmen geliefert werden. Der Schirmanschluss erfolgt über die metallische PG-Verschraubung.

Bild 7 zeigt die Einbaumaße und die zulässigen Einbaulagen für die externen Ballastwiderstände.

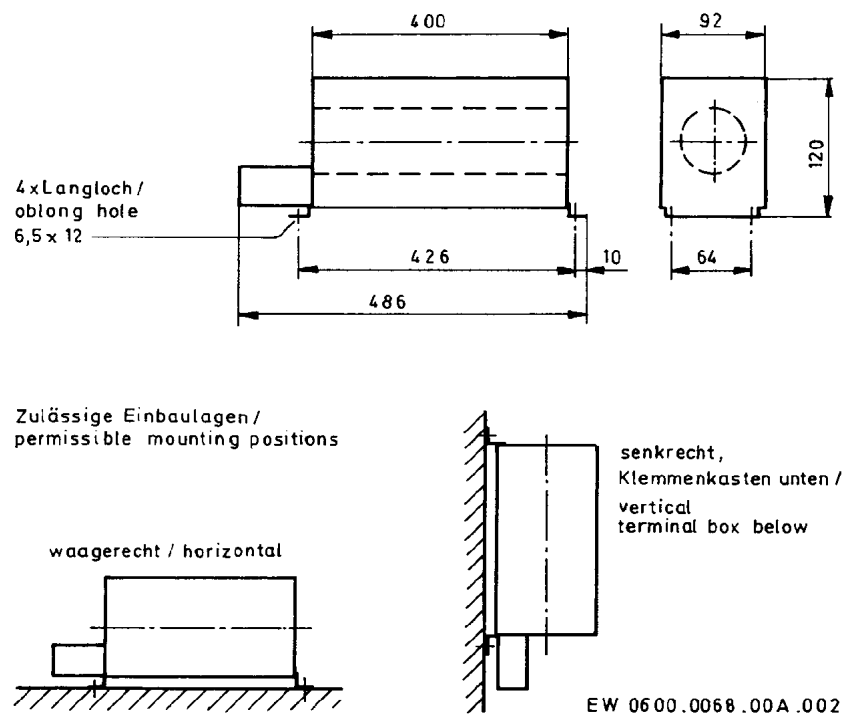


Bild 7: Externer Ballastwiderstand, Einbaumaße und zulässige Einbaulagen

## Technische Daten:

Externer Ballastwiderstand	021058020	021058010
Belastbarkeit	600 W	600 W
Widerstandswert	33 $\Omega$	68 $\Omega$
Aufbau	im Stahlblechgehäuse, mit Klemmen	
Schutzart	IP20	
Maße (mit Laschen und Klemmen) (H x B x T)	120 x 486 x 92 mm	



Bitte beachten Sie, dass bei Verwendung eines externen Ballastwiderstands die Maschinendaten entsprechend angepasst werden müssen. Nähere Informationen enthält die Gerätebeschreibung 221071 „Funktionen und Parameter“.

## 6.7 Bedien- und Inbetriebnahmeprogramm SPP Windows

Das Bedien- und Inbetriebnahmeprogramm SPP Windows unterstützt folgende Funktionen:

- Bedienen
  - Betriebsarten wählen
  - Ein- und ausschalten
  - Istwerte anzeigen
  - Sollwerte anzeigen und ändern
- Inbetriebnahme
  - durch die Bedienfunktionen und ein integriertes Oszilloskop
- Erstellen, Ändern, Speichern und Übertragen von
  - Maschinendaten
  - Teileprogrammen
  - Teileprogramm-Variablen

Das Programm SPP Windows ist lauffähig auf IBM-kompatiblen Personalcomputern unter Windows 95/98/NT 4.0/2000/XP.

Weitere Informationen finden Sie in der Gerätebeschreibung 221102 „SPP Windows Bedien- und Inbetriebnahmeprogramm“.



Für die Inbetriebnahme der KTV-Servoantriebe ist das Bedien- und Inbetriebnahmeprogramm SPP Windows für Personalcomputer erforderlich. Das Programm kann auch nachträglich von Georgii Kobold bezogen werden.

## 6.8 Treiber, DLL-Bibliotheken und Beispielprogramme

Für die Entwicklung eigener Anwendungsprogramme unter Windows 95/98/NT 4.0/2000/XP stehen Treiber und DLL-Bibliotheken zu Verfügung.

Der Lieferumfang enthält auch Beispielprogramme mit dokumentiertem Quellcode, der den Zugriff auf die Funktionen der KTV-Servoverstärker über die serielle Schnittstelle COM1 des Verstärkers demonstriert und als Basis für eigene Entwicklungen verwendet werden kann.

Außerdem im Lieferumfang enthalten:

- Module für verschiedene Programmiersprachen (C, Basic, Pascal, weitere auf Anfrage)
- Bibliotheken für den Zugriff auf die Funktionen der digitalen Servoverstärker als Win32-DLLs
- Schnittstellentreiber für die Verbindung über die serielle Schnittstelle, Feldbus, TCP/IP (z. B. Ethernet) und DriveServer (OPC)

## 7 Inbetriebnahme

Dieser Abschnitt schildert die Inbetriebnahme Schritt für Schritt. Die Kenntnis der Anschlussvorschrift (Abschnitt 5 ab Seite 52) wird vorausgesetzt!

### 7.1 Vorgehensweise bei der Inbetriebnahme

Bei der ersten Inbetriebnahme ist in den hier beschriebenen Schritten vorzugehen, um Schäden an den Geräten oder der angetriebenen Maschine zu vermeiden und dennoch das Gerät schnell kennen zu lernen.

Dabei darf der jeweils nächste Schritt erst nach erfolgreichem Abschluss des vorhergehenden Schrittes begonnen werden.



Anschlüsse dürfen nur bei ausgeschalteten Geräten hergestellt oder getrennt werden.



Der Motor sollte für die Inbetriebnahme des Servoverstärkers noch nicht an die Maschine angebaut, sondern anderweitig gut befestigt sein. Es ist unbedingt sicherzustellen, dass mögliche Inbetriebnahmefehler wie z. B. unkontrolliertes Laufen des Motors mit maximaler Geschwindigkeit oder zu schnelle Beschleunigung nicht zu einer Gefährdung von Personen oder Beschädigung von Sachwerten führen können.

Folgende Schritte sind durchzuführen:

- Ausstattung, Zubehör, Gerätebeschreibungen prüfen
  - Prüfen Sie die Ausstattung des Gerätes, das Sie in Betrieb nehmen wollen, anhand der Abschnitte 3.1 (Seite 12) und 3.4 (Seite 19).
  - Verschaffen Sie sich einen Überblick über das einzusetzende Zubehör anhand des Abschnitts 6 (Seite 63).



Von diesem Zubehör benötigen Sie als Hilfsmittel für die Inbetriebnahme einen PC mit dem Bedien- und Inbetriebnahmeprogramm SPP Windows. Besitzen Sie dieses Hilfsmittel nicht, können Sie die Inbetriebnahme nicht durchführen.

- Prüfen Sie die Vollständigkeit der Gerätebeschreibungen unter Berücksichtigung der Ausstattung und des vorhandenen Zubehörs anhand des Abschnitts 1.1 (Seite 7).



- Erlernen der Grundlagen zu Aufbau und Anschluss des Geräts. Dazu sind zumindest die folgenden Abschnitte dieser Gerätebeschreibung durchzuarbeiten:
  - Sicherheitshinweise (Abschnitt 2, Seite 9),
  - Technische Daten (Abschnitt 3.2, Seite 13),
  - Aufbau (Abschnitt 3.3, Seite 18),

- Belegung der Anschlüsse (Abschnitt 4, Seite 26) und
- Installation und Anschlussvorschrift (Abschnitt 5, Seite 52).
- Erlernen der Grundlagen zu den Funktionen des Geräts. Informationen hierzu finden Sie in der Gerätebeschreibung 221071 „Funktionen und Parameter“.

Auf die folgenden Schritte wird jeweils in einem eigenen Abschnitt eingegangen:

- Anschluss der Steuerspannung, erste Prüfung
- Anschluss Motor-Lagegeber (Resolver, Sincos (Hiperface)-Geber, hochauflösender Inkrementalgeber, EnDat-Geber)
- Anschluss von Motor und Netz
- Einstellung der Maschinendaten
- Anschluss eventueller weiterer Peripherie
- Erstellen und Testen von Teileprogrammen

## 7.2 Steuerspannung anschließen, erste Prüfung

Schließen Sie die Steuerspannung +24 V DC über Verbinder X2 an und schalten Sie diese ein.



Prüfen Sie nach einer Initialisierungsphase von einigen Sekunden den Zustand der Leuchtdioden (LEDs):

- LED „Störung“ muss leuchten (Motor-Lagegeber nicht angeschlossen).
- LED „Bereit“ muss blinken (Endstufe noch nicht bereit).
- Die beiden anderen LEDs müssen dunkel sein.

Nähere Informationen zur Bedeutung der einzelnen Leuchtdioden gibt der Abschnitt 3.3.3 (Seite 18).

Für die weitere Inbetriebnahme benötigen Sie als Hilfsmittel einen PC mit dem Bedien- und Inbetriebnahmeprogramm SPP Windows. Beachten Sie dabei die Gerätebeschreibung 221102 „SPP Windows Bedien- und Inbetriebnahmeprogramm“. Verbinden Sie die serielle Schnittstelle des PCs über das mit dem Programm SPP Windows gelieferte Kabel mit Steckverbinder X5 des KTV-Servoverstärkers.



Stellen Sie mit dem Programm SPP Windows eine Verbindung zum Servoverstärker her und lassen Sie sich die Art der Störung anzeigen, die mit der entsprechenden LED am KTV-Servoverstärker gemeldet wird.

Die Verbindung wird automatisch bei Programmstart oder über den Menüpunkt „Kommunikation/Verbindungsaufbau“ hergestellt. Im Gerätesteuerungs-Fenster

und im Störungsfenster sollte ein Fehler angezeigt werden. Im Störungsfenster und in der Statuszeile wird die Störung genauer beschrieben.

Da noch kein Motor-Lagegeber angeschlossen ist, muss es sich um einen „Geberfehler“ oder „Resolverfehler“ handeln.

Wenn das Bedien- und Inbetriebnahmeprogramm SPP Windows mit dem KTV-Servoverstärker zusammenarbeitet, können Sie mit den nächsten Schritten der Inbetriebnahme fortfahren.

### 7.3 Motor-Lagegeber anschließen



Es können vier Arten von Motor-Lagegebern eingesetzt werden. Prüfen Sie zuerst, welche Ausstattungsvariante des KTV-Servoverstärkers Sie verwenden:

- R1 für den Anschluss eines Resolvers,
- R2 für den Anschluss eines Sincos (Hiperface)-Gebers (Single- oder Multiturn),
- R3 für den Anschluss eines hochauflösenden Inkrementalgebers,
- R4 für den Anschluss eines EnDat-Gebers (Single- oder Multiturn).



Prüfen Sie dann anhand Ihrer Unterlagen bzw. des Typenschildes, ob der in den Motor eingebaute Geber dazu passt, und ob die Signalbelegung der Geber-Anschlussleitung mit der Signalbelegung am Lagegeber-Stecker des Motors (bei einem Motor in Sonderausführung) übereinstimmt. Wenn die Ausstattung des KTV-Servoverstärkers oder die Signalbelegung nicht zu dem angeschlossenen Geber passt, können Teile des Servoverstärkers oder des Gebers zerstört werden.

Beim Anschluss gehen Sie bitte in folgender Reihenfolge vor:

- Schalten Sie die Steuerspannung aus.
- Schließen Sie den Lagegeber an den Steckverbinder X3 des KTV-Servoverstärkers an (Informationen zum Anschluss siehe Abschnitt 5.11 ab Seite 59).

Wenn Sie die Steuerspannung wieder einschalten, darf keine Störung angezeigt werden (LED „Störung“ ist aus, LED „Bereit“ blinkt). Sollte trotzdem eine Störung angezeigt werden, prüfen Sie zuerst mit SPP Windows, um welche Störung es sich handelt. Ist es ein „Geberfehler“ oder „Resolverfehler“, überprüfen Sie den Anschluss.



Prüfen Sie anschließend die Funktion des Gebers, indem Sie

- die Motorwelle von Hand drehen und
- die Änderung des „Lage-Istwert“ mit SPP Windows prüfen.

Pro Motorumdrehung muss sich der „Lage-Istwert“ um etwa 65.000 (genau: 65.535) erhöhen oder verringern (abhängig vom Drehsinn). Andere Werte deuten darauf hin, dass entweder ein Verdrahtungsfehler vorliegt oder dass



über den Maschinendaten-Parameter „Lage-Faktor-soll“ bereits ein Umrechnungsfaktor im KTV-Servoverstärker hinterlegt worden ist.

Schalten Sie die Steuerspannung für den weiteren Anschluss wieder aus.

## 7.4 Motor (Leistung) anschließen

Gehen Sie wie folgt vor (Informationen zum Anschluss von Motor und Motordrossel siehe Abschnitt 5.5, Seite 55):

- Schließen Sie die Motor-Anschlussleitung am Motor an (Schirm, PE, Motorphasen U, V, W).
- Verbinden Sie die Maschinen-Masse mit dem Zentralen Nullpunkt des Schaltschranks.
- Verlegen Sie das Motor-Anschlusskabel getrennt von dem Geberkabel.



Bei längeren Motor-Anschlussleitungen (siehe Tabelle in Abschnitt 3.2.2, Seite 14) benötigen Sie eine Motordrossel (siehe Abschnitt 6.4, Seite 65).

- Installieren Sie die Motordrossel in der Nähe des Verstärkers und schließen Sie die Motor-Anschlussleitung an (Schirm, PE, Motorphasen U, V, W).
- Schließen Sie in gleicher Weise Schirm und Leiter des Verbindungskabels zum Verstärker an (geschirmt, höchstens 1 m lang).

Anschluss am Verstärker:

- Schließen Sie die Motor-Anschlussleitung an den Combicon-Verbinder X1 des KTV-Servoverstärkers an (Schirm, PE, Motorphasen U, V, W). Achten Sie auf die richtige Zuordnung der Motorphasen.



Der Anschluss am Steckverbinder X1 darf nur über einen 10-poligen Stecker erfolgen, damit die Berührung Spannung führender Kontakte verhindert wird.

## 7.5 Verstärker an das Netz anschließen

Verbinden Sie das Gerät über einen geeigneten Potenzialausgleichsleiter mit dem Zentralen Nullpunkt des Schaltschranks (siehe Abschnitt 5.3, Seite 54).

Schließen Sie den Verstärker wie folgt an das Netz an (Informationen zum Anschluss siehe Abschnitt 5.4, Seite 55):



- Schließen Sie das Netzkabel an den Combicon-Verbinder X1 des KTV-Servoverstärkers an (Schirmung ist nicht erforderlich).
- Vergewissern Sie sich, dass am Combicon-Verbinder X1 entweder der interne Ballastwiderstand durch eine Brücke an  $+R/R_{int}$  aktiviert oder ein externer Ballastwiderstand an  $+R/R_{ext}$  angeschlossen ist.



Der Anschluss am Steckverbinder X1 darf nur über einen 10-poligen Stecker erfolgen, damit die Berührung Spannung führender Kontakte verhindert wird.

## 7.6 Maschinendaten einstellen

Folgen Sie zur Einstellung der Maschinendaten den Anweisungen in der Gerätebeschreibung 221071 „Funktionen und Parameter“.

## 7.7 Eventuelle weitere Peripherie anschließen

Nachdem der Antrieb entsprechend den vorstehenden Abschnitten in Betrieb genommen wurde, kann weitere Peripherie an den KTV-Servoverstärker angeschlossen werden.



Mit dem Anschluss der weiteren Peripherie ist sicherzustellen, dass die Spannungsversorgung der Steuerspannung nicht überlastet wird und dass weiterhin 24 Volt für das Grundgerät zur Verfügung stehen.

Auch beim Anschluss der übrigen Peripherie ist auf Schirmung der Kabel und ausreichende Entstörung der Ein- und Ausgänge zu achten, damit der Antrieb nicht gestört wird.

## 7.8 Erstellen und Testen von Teileprogrammen

Teileprogramme (Optionen B2 und B3) sollen erst dann erstellt und getestet werden, wenn alle o. a. Schritte ausgeführt sind. Erst wenn der Antrieb im Vorgabebetrieb läuft und die Maschinendaten korrekt eingestellt sind, können auch Teileprogramme korrekt ablaufen. Weitere Informationen zu Teileprogrammen enthält die Gerätebeschreibung 221117 „Teileprogramm“.

# Anhang

## Anhang A EG-Konformitäts-Erklärung

**GEORGII KOBOLD**  
GmbH & Co. KG



Total Quality

Formblatt

Konformitätsbescheinigung

### Konformitätserklärung

#### Im Sinne der EG-Richtlinie:

Hiermit bescheinigen wir, dass die Produkte

Fabrikat	GEORGII KOBOLD
Typenbezeichnung	KTV X...
Baureihe	Digitaler Servoverstärker KTV

den folgenden EG-Richtlinien, Normen und Vorschriften entsprechen und zum Einbau in eine Maschine bestimmt sind. Gemäß der EG-Richtlinie Maschinen ist die Inbetriebnahme solange untersagt, bis festgestellt wurde, dass die Maschine, in die dieses Produkt eingebaut wurde, den Bestimmungen der EG-Richtlinie entspricht.

Die Forderungen der EG-Richtlinien, Normen und Vorschriften werden nur dann erfüllt, wenn die Einbau- und Anschlussvorschriften der Betriebsanleitung beachtet werden.

#### Gerätebeschreibung 221097

Die Produkte sind entwickelt, konstruiert und gefertigt in Übereinstimmung mit der EG-Richtlinie: EMV-Richtlinie 89/336/EWG, geändert durch 91/263/EWG, 92/31/EWG, 93/68/EWG Niederspannungs-Richtlinie 73/23 EWG, geändert durch 93/68/EWG in alleiniger Verantwortung von

Firma

**GEORGII KOBOLD**  
GmbH & Co. KG

Inlinger Strasse 57 • D - 72160 Horb  
Tel. +49 (07451) 53 94 - 0  
Fax +49 (07451) 53 94 30

Die Unterzeichner sind:	Krychevskyy	-	Applikation
	Schramm	-	Technischer Leiter

Folgende harmonisierte Normen sind angewandt:

- EN 50178:1998 für die Niederspannungs-Richtlinie
- EN 61800-3:2001 für die EMV-Richtlinie
- 
- 
- 

Eine technische Dokumentation ist vollständig vorhanden.

Die zur Maschine gehörende Betriebsanleitung liegt vor.

- in der Originalfassung
- in der Landessprache des Anwenders.....

Dok.-Nr.:	Ausgabestand	erstellt/geändert: Krychevskyy	freigegeben/geprüft: Schramm	Seite
Q8.2.4.17.	2	Datum/Signum 27. Mai 2005	Datum/Signum 27. Mai 2005	1 von 1

## **Anhang B Gewährleistung**

GEORGII KOBOLD GmbH & Co. KG gewährleistet, dass das Gerät frei ist von Material- und Herstellungsfehlern. In der Qualitätssicherung werden Messwerte bei der Endkontrolle aufgezeichnet.

Die Gewährleistungsfrist beginnt mit der Auslieferung. Sie beträgt 12 Monate.

Der Lieferung zugrunde gelegt sind die „Allgemeinen Lieferbedingungen für Erzeugnisse und Leistungen der Elektroindustrie“ (grüne ZVEI-Bedingungen). Bei einem Fehler oder einem Sachmangel ist das Gerät einzusenden. Es wird im Herstellerwerk unentgeltlich instand gesetzt oder nach unserer Wahl umgetauscht.

Alle weitergehenden Ansprüche auf Ersatz von Schäden, die nicht an unserem Gerät entstanden sind, sind ausgeschlossen. Folgeschäden, die aufgrund einer Fehlfunktion oder eines Mangels an unserem Gerät anderweitig entstanden sind, können nicht geltend gemacht werden.

## Anhang C Firmware-Versionen bezüglich Anschluss

In diesem Abschnitt sind Hinweise auf Änderungen in der Firmware mit Verweisen auf die entsprechenden Abschnitte im Text zusammengefasst. Die jüngsten Änderungen sind zuerst aufgeführt.



Wenn Sie bereits früher mit einem KTV-Servoverstärker mit einer älteren Firmware gearbeitet haben und einen neuen KTV-Servoverstärker mit einer neuen Firmware erhalten, beachten Sie alle folgenden Abschnitte, die sich auf Änderungen zwischen den beiden Versionsnummern beziehen.



In diesem Anhang sind alle diejenigen Änderungen der Firmware aufgeführt, die den in dieser Gerätebeschreibung beschriebenen Anschluss betreffen. Für weitere Firmware-Änderungen beachten Sie auch die entsprechenden Anhänge der übrigen Gerätebeschreibungen zu den KTV-Servoverstärkern.

### Änderungen ab V 7.5:

- Die Firmware für KTV und KMV ist ab dieser Version identisch.

### Änderungen ab V 7.3:

- Baudratenumschaltung für COM1, Baudraten bis 115200 möglich
- RS 485-Schnittstelle wird unterstützt (COM1), siehe Abschnitt 4.14 (Seite 44), Voraussetzung hierfür ist Hardware ab Version E.

### Änderungen ab V 7.2:

- EnDat-Motor-Lagegeber (EnDat 2.1) werden unterstützt (Option R4)

### Änderungen ab V 6.5:

- Sincos (Hiperface)-Motor-Lagegeber (Single- und Multiturn) werden unterstützt (Option R2)

### Änderungen ab V 6.3c:

- Hochauflösende Inkrementalgeber ERN 1185 und ERN 1387 der Fa. Heidenhain mit 2048 Imp./Umdr. werden unterstützt

### Änderungen ab V 5.96c:

- Erdschlusserfassung

## Anhang D Hardware-Versionen

In diesem Abschnitt sind Hinweise auf Änderungen in der Hardware mit Verweisen auf die entsprechenden Abschnitte im Text zusammengefasst. Die jüngsten Änderungen sind zuerst aufgeführt.



Der Buchstabe, der die Hardware-Version kennzeichnet, ist auf dem Typenschild hinter der Seriennummer (SN) angegeben.

### Änderungen Version F gegenüber E:

- 24 V Stoßstrombegrenzung Einschaltvorgang
  - Tabelle „Technische Daten“ auf Seite 13 entsprechend angepasst.

### Änderungen Version E gegenüber D:

- Änderung der AC-Überwachung. Die Stoßstrombegrenzung wird sofort aktiviert, wenn die Netzspannung abgeschaltet wird.
  - Text auf Seite 27 entsprechend angepasst.
- Hardwareänderungen zur Unterstützung RS 485

### Änderungen Version D gegenüber C, B und A:

Keine für den Anschluss relevanten Änderungen