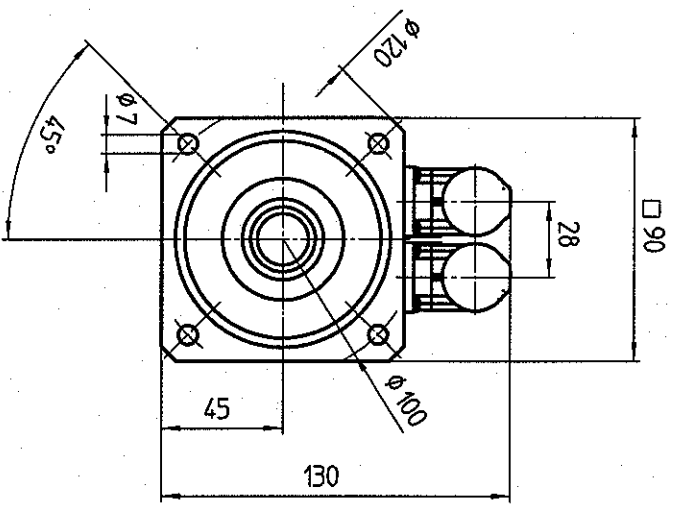


Sonderausführung /S23  
 Special construction /S23  
 Execution spéciale /S23



Motor - Typ	mit Resolver with resolver avec résolveur	mit Resolver und Bremse with resolver and brake avec résolveur et frein	mit Drehgeber with encoder avec codeur	mit Drehgeber und Bremse with encoder and brake avec codeur et frein	
KSY 3104... 0 (/S23)	k	k	k	k	q
KSY 3108... 0 (/S23)	119	165	MOX. 152	MOX. 200	92
KSY 31012... 0 (/S23)	159	205	MOX. 192	MOX. 240	132
KSY 31012... 0 (/S23)	199	245	MOX. 232	MOX. 280	172

Nr. Änderung		Datum		Name		Name		Typ		Allgemein- toleranzen DIN ISO 2768-mK		Oberflächen DIN ISO 1302 Reihe 2		Urheberschutz DIN 34		Gewicht	
Bearb.		27.01.09		HI				KSY 310... 0 (/S23)						Z-Nr.		K3002	
Gepr.		27.01.09												Bl. 1		1 Bl.	
Norm														Ers.			
Maßstab		1:2		Benennung		Maßblatt		GEORGII KOBOLD GmbH & Co. KG									