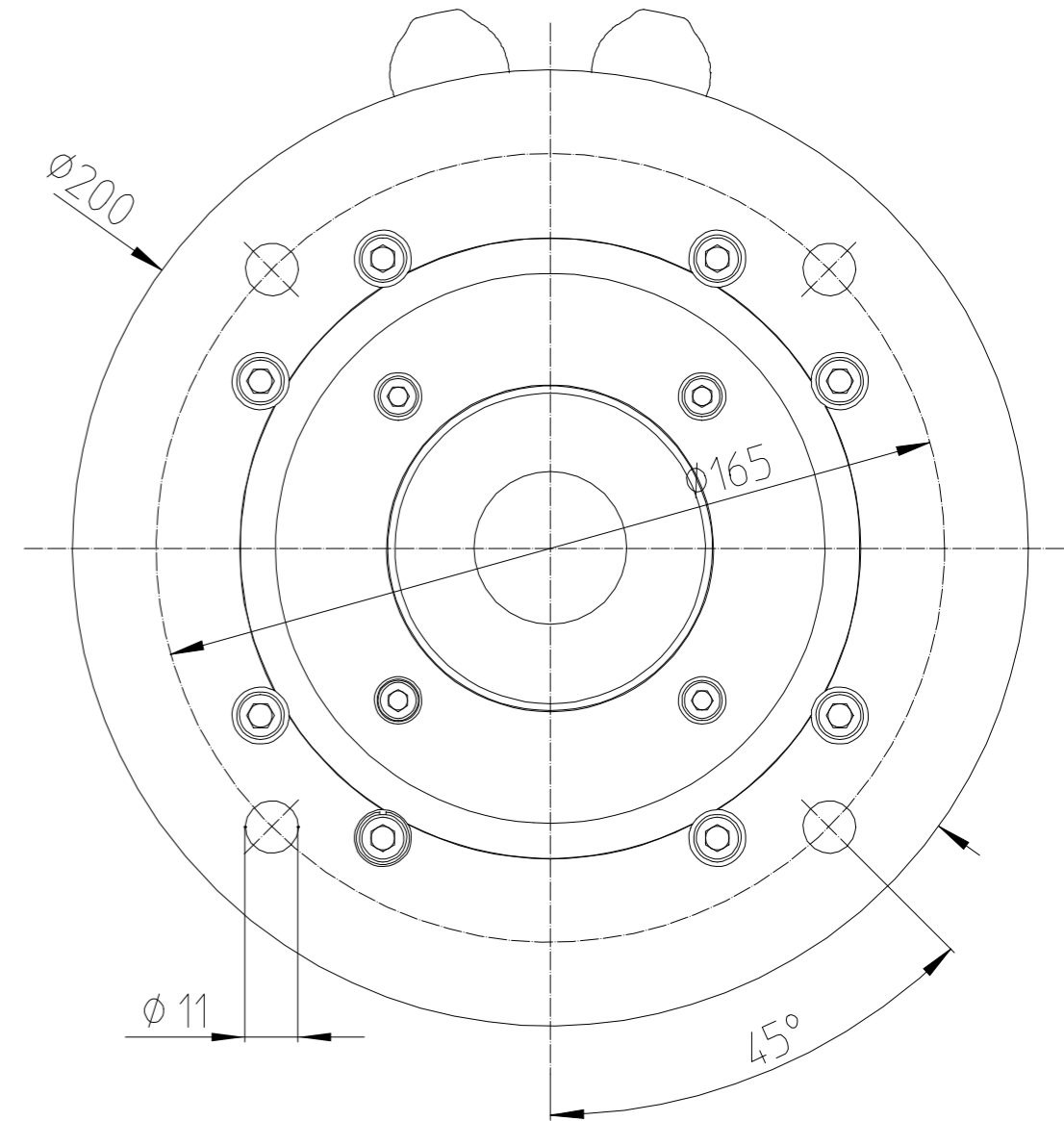


Bauform: IM B5



K2988

Motor - Typ	mit Geber RV with encoder RV avec codeur RV				mit Bremse und Geber MF-RV with brake and encoder MF-RV avec frein et codeur MF-RV		
	k	q	q1	(Hohlwelle) d1	k	q1	(Hohlwelle) d1
KTY 5224.xx R.../H	195	115	17	Ø25	250	82	Ø12
KTY 5228.xx R.../H	235	155	17	Ø25	290	82	Ø12
KTY 52212.xx R.../H	275	195	17	Ø25	330	82	Ø12